

Volgens DIN 3221 model AD1-80 met kogelafdichting en breekboutbeveiliging. Flensverbinding volgens DIN-EN-1092-2 (DIN 2501) PN 16

Toepassingsgebied:

(blus)water

Testen:

met water volgens EN 1074-1 en 2 / EN 12266:
in gesloten toestand: 1,0 x PN
in geopende toestand: 1,5 x PN

Bedieningsmogelijkheden/opties:

Kwaliteitsnormen:

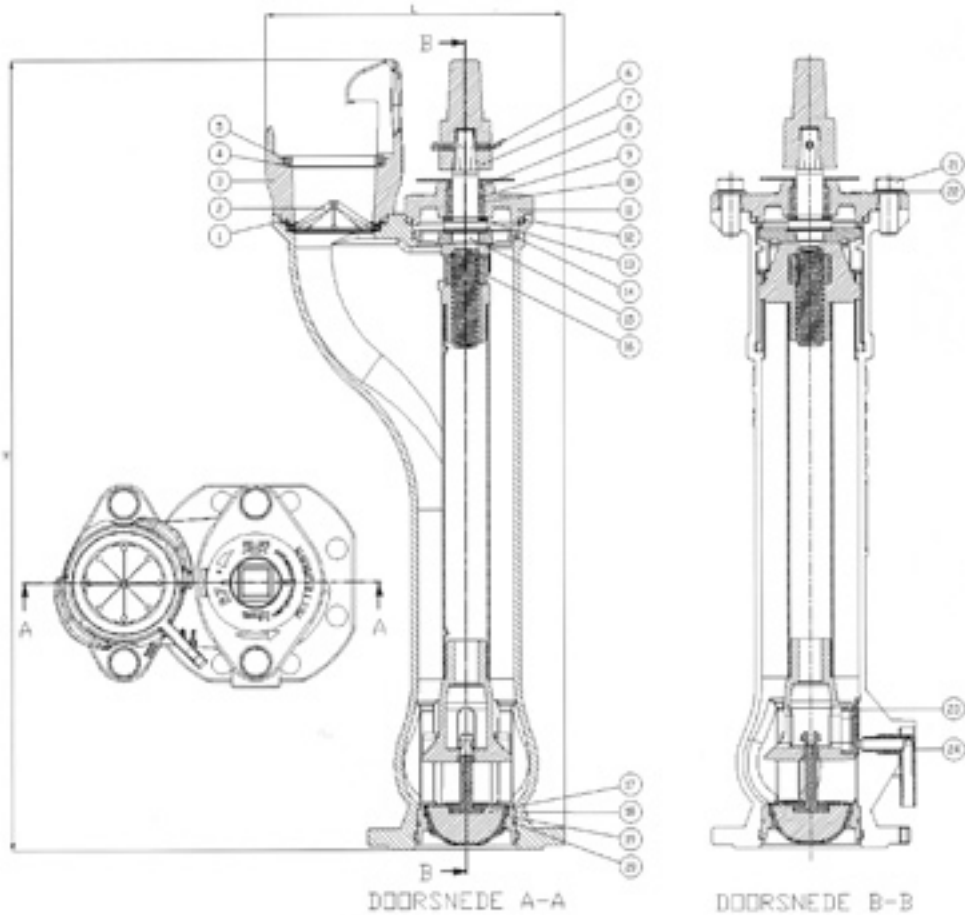
DIN-DVGW certificaat
NW-6401BN6109
Producent en leverancier gecertificeerd volgens ISO 9001

Materialen:

Bovenhuis, afdekkap, klauw, spindelmoer-geleiding, kogelhuis en -kern en spindelkap	GJS-400-15 (GGG-40)
Deksel	GJL-250/EN-1561 (DIN 1691)
Coating	epoxy volgens DIN 30677-2 en GSK richtlijnen - inwendig en uitwendig.
Kegel	GJS-500-7/EN 1563 (DIN 1693) met pur bekleed
Stofkeringsring en O-ringen	NBR
Dekselzitting en borgmoer	Messing CW 602 N / DIN-EN 12165 (CZ 132/BS 2872)
Spindelmoer	Alubrons BA 1044
Kogel	Inkulon
Geleiding en leegloop	Polyamide 6.6
Zitting, spindel, spindel-verbindingbuis, stop-ring, bouten, sluitringen en borgpen	RVS A2
Vuilvergaderer, profielrubber tussen boven- en kogelhuis	EPDM



1. Spindelafdichting	10. Sluistring	19. O-ring t.b.v. afdekkap	28. Spindelkap
2. Leegloop	11. Breekbout	20. Borgmoer	29. Bout
3. Afdichtingsrubber	12. Kegelzitting	21. Afdekkap	30. Vuilvanger
4. Kogelhuis	13. Kegel	22. Sluistring	31. O-ring
5. Kogel	14. Spindelverbindingsbuis	23. Bout	32. Afdichtingsrubber
6. Schroef	15. Spindel	24. Geleidering	33. Dekselzitting
7. Profielrubber	16. Spindelmoergeleiding	25. O-ring	34. Deksel
8. O-ring	17. Spindelmoer	26. O-ring	35. Borgpen
9. Bovenhuis	18. Stop-ring	27. Stofkeringsring	36. Klauw



Artikelnummer	DN	Gronddekking mm	H1 mm	H2 mm	L mm	Aantal boutgaten	Gewicht Kg
35-080-60-11001	80	800	590	253,5	300	8	34,5
35-080-60-21001	80	1000	720	381,0	300	8	37,5
35-080-60-31001	80	1250	970	631,0	300	8	42,5
35-080-60-41001	80	1500	1220	881,0	300	8	48,5