

Toepasbaar bij AVK dienstleidingafsluiters. Opschriften dmv. een inlegplaatje te bepalen of vast ingegoten in deksel

Toepassingsgebied:

Riool(water) en gas

Materialen:

| | |
|--------------|----------------------------------|
| Huis | HDPE |
| Deksel | EN-GJL-200 (GG-20 / NEN-EN 1561) |
| Inlegplaatje | PA 6.6 |
| Bout | m12 roestvaststaal A2 |

Testen:

Statische belasting volgens NEN 7057

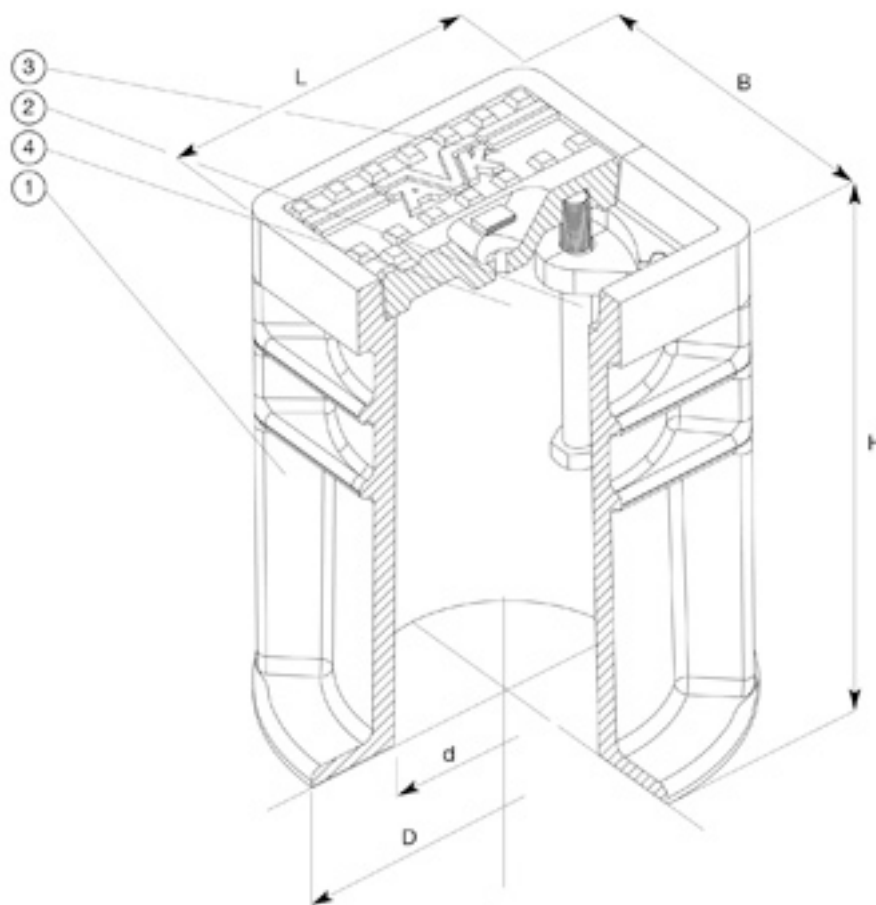
Bedieningsmogelijkheden/opties:

Kwaliteitsnormen:

Producent en leverancier gecertificeerd volgens ISO 9001



- 1. Huis
- 2. Bout
- 3. Deksel
- 4. Inlegplaatje



| Artikelnr. | Opschrift | L mm | B mm | H mm | D mm | d mm | Gewicht kg |
|------------|------------------------------|---------|---------|---------|---------|---------|---------------|
| 804201000 | - | 145 | 145 | 235 | 200 | 112 | 3,1 |
| 804202005 | WATER (blauw) | 145 | 145 | 235 | 200 | 112 | 3,1 |
| 804202006 | GAS | 145 | 145 | 235 | 200 | 112 | 3,1 |
| 804202007 | RIOOL | 145 | 145 | 235 | 200 | 112 | 3,1 |
| 804202009 | DRAIN | 145 | 145 | 235 | 200 | 112 | 3,1 |
| 804202010 | PEILBUIS | 145 | 145 | 235 | 200 | 112 | 3,1 |
| 804202011 | WATER (zwart) | 145 | 145 | 235 | 200 | 112 | 3,1 |
| 804203081 | WATER (in deksel gegoten) | 145 | 145 | 235 | 200 | 112 | 3,1 |