

Toepasbaar bij AVK afsluiter straatpot Opvulstuk ter verhoging van de brandkraanstraatpot

Toepassingsgebied:

Riool / water / gas / brandbestrijding

Materialen:

HDPE

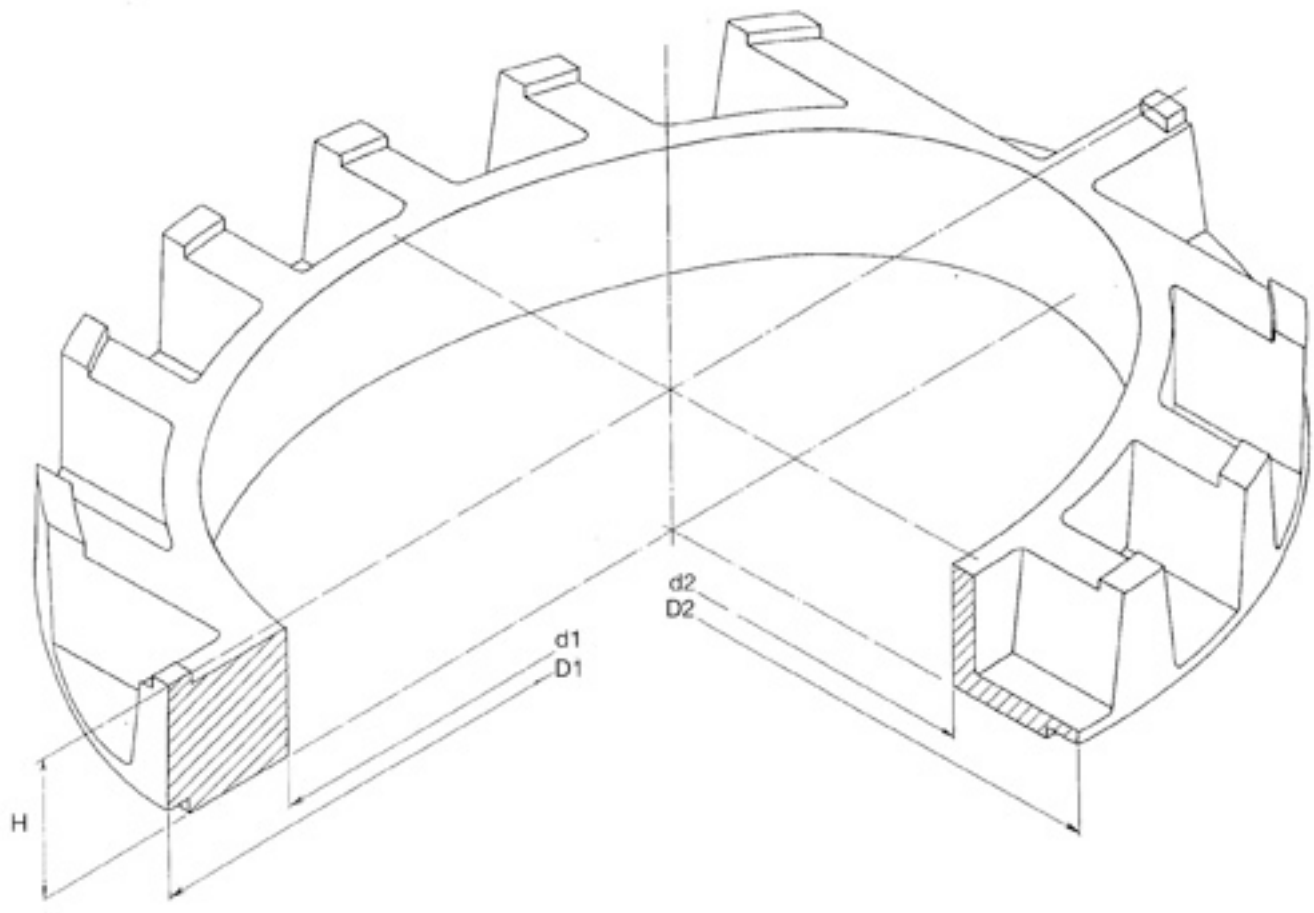
Testen:

Bedieningsmogelijkheden/opties:

Kwaliteitsnormen:

Producent en leverancier
gecertificeerd
volgens ISO 9001





Artikelnr.	D1 mm	D2 mm	d1 mm	d2 mm	H mm	Gewicht kg
804600026	462	365	350	250	70	1,5