

Aanboorzadel met ingebouwde frees, toepasbaar op PVC en PE. BSP draad 1/2", 3/4", 1", 1 1/4", 1 1/2" en 2"

Toepassingsgebied:

Riool, gas en water tot max. 70°

Testen:

Bedieningsmogelijkheden/opties:

Opties:
 Andere draad: NPT
 Overige freesmaten
 Overig freesmateriaal
 Overige spindelmaten op aanvraag
 Inwendig geëmailleerd

Kwaliteitsnormen:

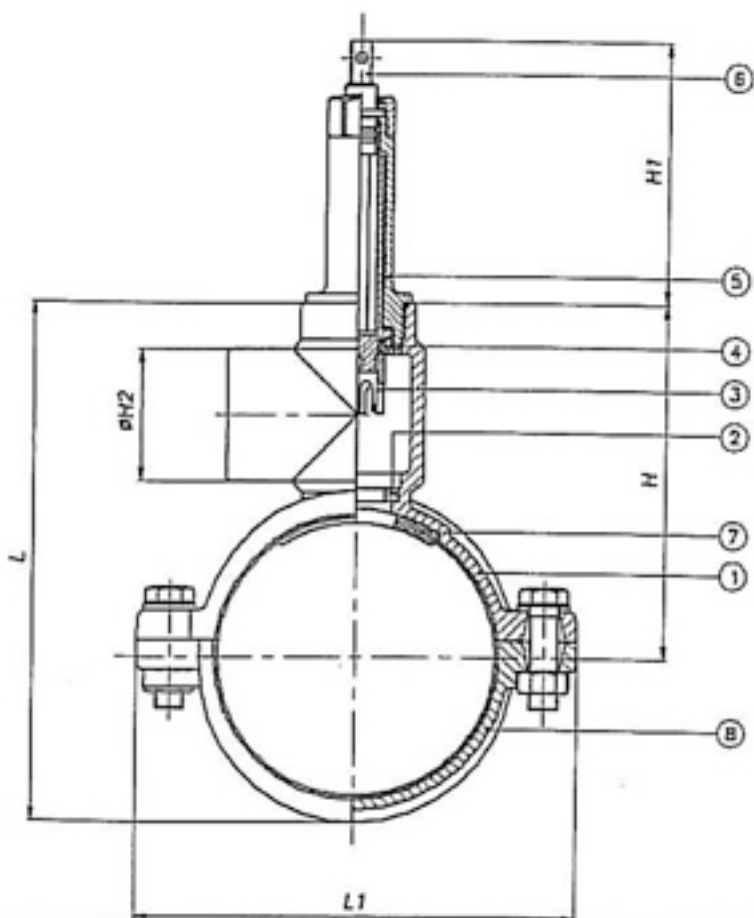
Producent en leverancier gecertificeerd volgens ISO 9001

Materialen:

Bovendeel en onderdeel zadel	GGG-40/DIN 1693 (BS 2789 grade 500-7)
Coating	inwendig en uitwendig elektrostatisch aangebrachte epoxy volgens DIN 30677-2 DIN 3476
Afdichtingsring	NBR
Onderbeugel	RVS 304
Revet	RVS 316
Bouten	RVS 316, geel verzinkt
Spindelhuis, zitting	Brons, CZ 132 – BS 2872
Spindel	RVS 304, DIN X20Cr13
Spindelafdichting	NBR
Afsluiterafdichting	POM
Frees	RVS 304



- | | |
|------------------------|----------------|
| 1. Huis | 6. Spindel |
| 2. Zitting | 7. Afdichting |
| 3. Frees | 8. Onderschaal |
| 4. Afsluiterafdichting | |
| 5. Bovendeel | |



Artikelnr.	Diameter in mm	H mm	H1 mm	H2 mm	L mm	L1 mm	Lengte mm	Gewicht kg
727-09-050-XX20YZ'Z ²	50	141,5	150	63	177,5	100	95	4,85
727-09-063-XX20YZ'Z ²	63	148	150	63	191	116	95	5,25
727-09-075-XX20YZ'Z ²	75	156,5	150	79	204,5	140	120	5,55
727-09-090-XX20YZ'Z ²	90	167,5	150	79	225,5	155	120	5,75
727-09-110-XX20YZ'Z ²	110	174,5	150	79	243,5	190	140	6,95
727-09-125-XX20YZ'Z ²	125	182,5	150	79	260	207	160	7,55
727-09-140-XX20YZ'Z ²	140	189,5	150	79	275	226	180	8,75
727-09-160-XX20YZ'Z ²	160	202,5	150	79	301	254	200	11,15
727-09-200-XX20YZ'Z ²	200	220,5	150	79	338	300	250	14
727-09-225-XX20YZ'Z ²	225	232,5	150	79	362,5	325	250	15,9
727-09-250-XX20YZ'Z ²	250	*	150					
727-09-280-XX20YZ'Z ²	280	*	150					
727-09-315-XX20YZ'Z ²	315	*	150					