

Voor reparaties aan stalen, gietijzeren, koperen, asbest cement en kunststof leidingen

Toepassingsgebied:

(riool) water en gas
Temperatuurbereik:
-30°C / +110°C

Testen:**Bedieningsmogelijkheden/opties:**

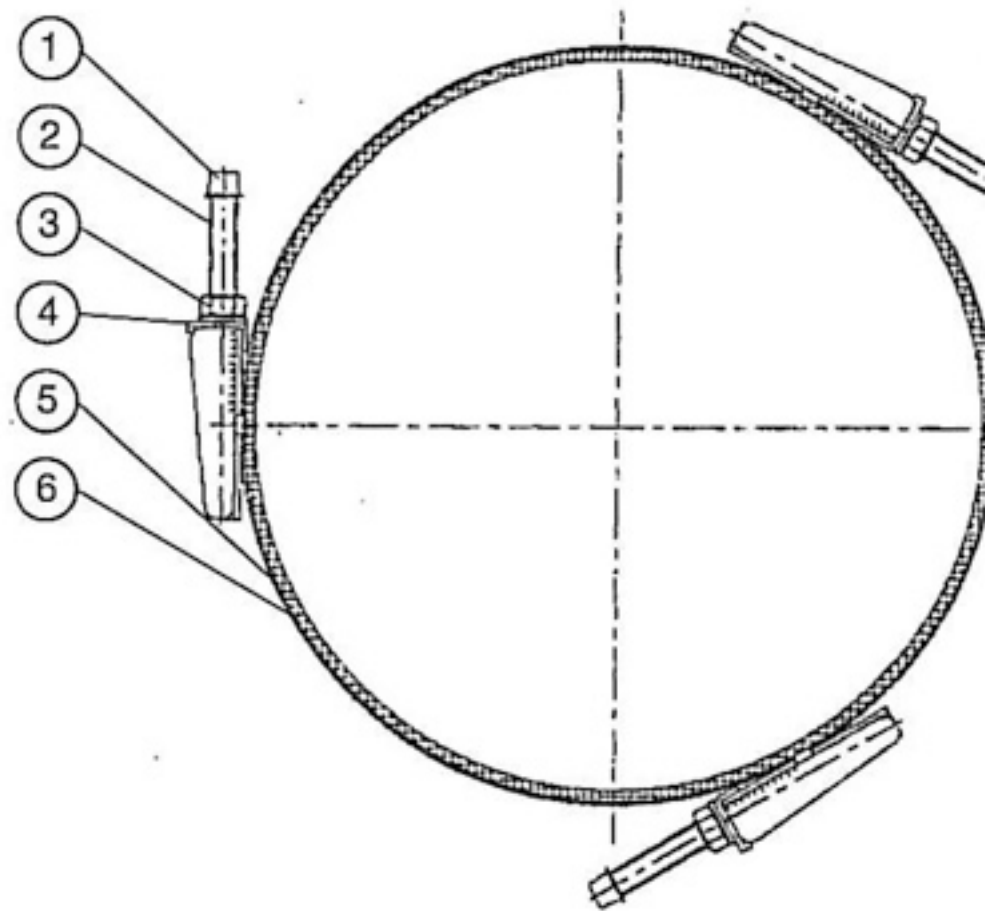
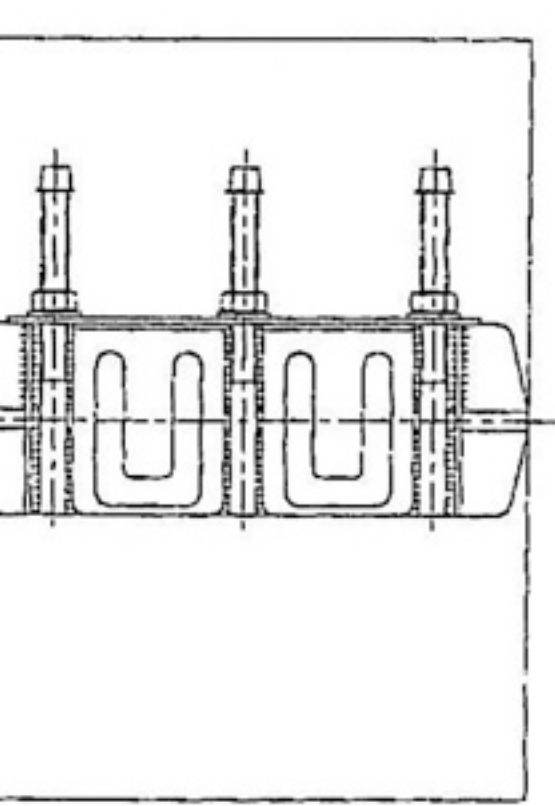
Opties:
materiaal klem: AISI 316
rubber: EPDM, SBR, FPM
variabele: lengte en diameter
geflensde aftakking: DN50-DN500
draadaftakking: 1/2"-4"
steunplaat

**PN16
Kwaliteitsnormen:**

Producent en leverancier
gecertificeerd volgens ISO 9001
DVGW en TZW-W270

Materialen:

- | | |
|----------------|---------|
| 1. Beschermdop | 6. Klem |
| 2. Bout | |
| 3. Moer | |
| 4. Sluitring | |
| 5. Rubber | |



Artikelnr.	mm	Artikelnr.	mm
729-0300-3X02YY	270-300	729-0600-3X02YY	630-660
729-0340-3X02YY	310-340	729-0670-3X02YY	640-670
729-0370-3X02YY	340-370	729-0680-3X02YY	650-680
729-0395-3X02YY	365-395	729-0690-3X02YY	660-690
729-0425-3X02YY	395-425	729-0700-3X02YY	670-700
729-0450-3X02YY	420-450	729-0710-3X02YY	680-710
729-0470-3X02YY	440-470	729-0720-3X02YY	690-720
729-0480-3X02YY	450-480	729-0730-3X02YY	700-730
729-0505-3X02YY	475-505	719-0740-3X02YY	710-740
729-0530-3X02YY	500-530	729-0750-3X02YY	720-750
729-0540-3X02YY	510-540	729-0760-3X02YY	730-760
729-0550-3X02YY	520-550	729-0770-3X02YY	740-770
729-0560-3X02YY	530-560	729-0780-3X02YY	750-780
729-0570-3X02YY	540-570	729-0790-3X02YY	760-790
729-0590-3X02YY	560-590	729-0800-3X02YY	770-800
729-0600-3X02YY	570-600	729-0810-3X02YY	780-810
729-0610-3X02YY	580-610	729-0820-3X02YY	790-820
729-0620-3X02YY	590-620	729-0830-3X02YY	800-830
729-0630-3X02YY	600-630	729-0840-3X02YY	810-840
729-0640-3X02YY	610-640		