

Volgens 13774-2 (DIN 3352 deel 4), onder druk verwisselbare spindelafdichting. Met "Euro" mof einden voor uPVC leidingen.

Toepassingsgebied:

gas
temperatuurbereik: -20 graden / + 70 graden

Testen:

volgens EN 13774-2:
huis: 0,5 bar lucht
1,5 x PN water
1,1 PN lucht
afdichting: 0,5 bar lucht
1,1 PN lucht
bedieningsmoment

Bedieningsmogelijkheden/opties:

handwiel
inbouwgarneer
spindelkap

Kwaliteitsnormen:

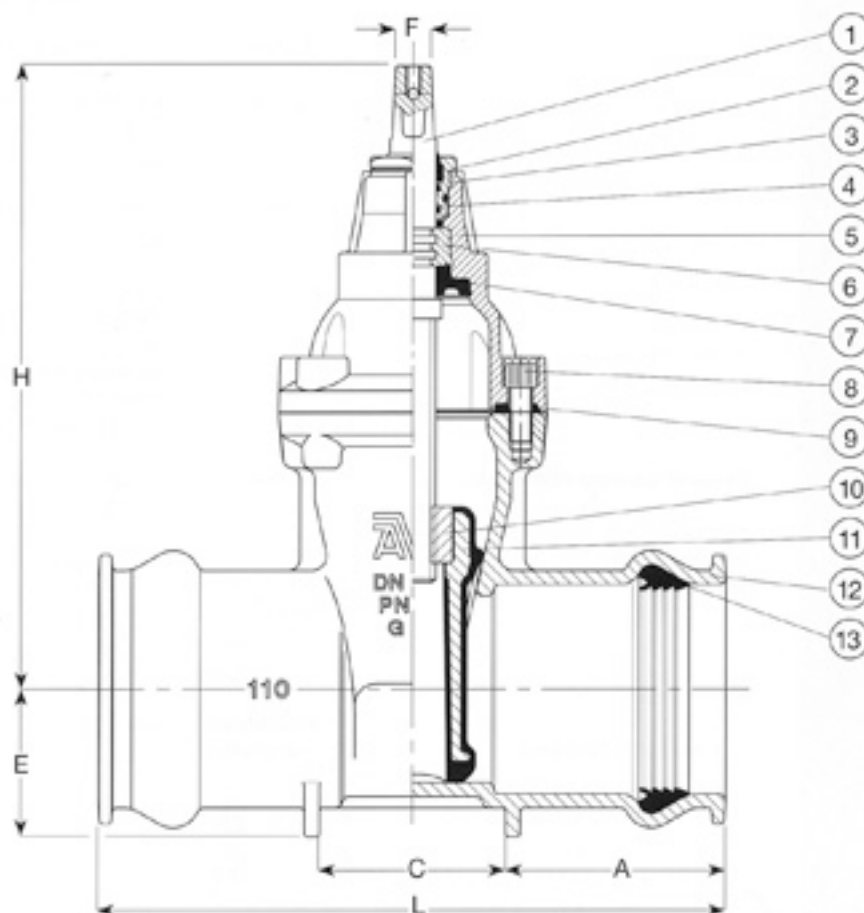
in afwachting GASTEC

Materialen:

Boven- en onderhuis	GJS-500-7 / EN 1563 (GGG-50 / DIN 1693) (BS 2789 klasse 500-7)
Coating	in- en uitwendig aangebrachte electrostatische epoxy / DIN 30677
Spindel	roestvaststaal, DIN X 20 Cr 13
Spindelafdichting	NBR-stofkeringsring, 4 NBR-O-ringen binnen en buiten de geleideringen, NBR-lipmanchet
Spindelborgmoer	Marinebrons CW 602 N / EN 12165 (CZ 132 / BS 2874)
Schuif	GJS-500-7 / EN 1563 (GGG-50 / DIN 1693) volledig in- en uitwendig NBR bekleed marinebronzen schuifmoer CW 602 N / EN 12165 (CZ 132 / BS 2874)
Borgmoer	Marinebrons CW 602 N / EN 12165 (CZ 132 / BS 2872)
Inbusbouten	roestvaststaal A2 afgedekt met beschermwas
Profielrubber tussen boven- en onderhuis	NBR
Afdichtingsmanchette	NBR



- | | | |
|------------------------|-------------------|---------------------------|
| 1. Spindel | 6. Borgmoer | 11. Schuif |
| 2. NBR-stofkeringsring | 7. NBR-lipmanchet | 12. Onderhuis |
| 3. Spindel borgmoer | 8. Inbusbout | 13. Afdichtingsmanchetten |
| 4. NBR-O-ring | 9. Profielrubber | |
| 5. Bovenhuis | 10. Schuifmoer | |



Artikelnr.	DN	Uitw. diam. mm	A mm	L mm	H mm	F mm	C mm	E mm	Gewicht kg
01-063-9001337	50	63	90	250	241	14	70	48	8
01-075-9001337	65	75	98	270	271	17	74	55	9
01-090-9001337	80	90	98	280	297	17	84	63	13
01-110-9001337	100	110	98	300	334	19	104	74	18
01-125-9001337	125	125	106	325	375	19	113	82	24
01-160-9001337	150	160	110	350	448	19	130	103	34
01-200-9001337	200	200	125	400	562	24	150	124	56
01-225-9001337	200	225	125	400	562	24	150	138	58
01-250-9001337	250	250	156	450	664	27	138	152	80
01-280-9001337	250	280	151	450	664	27	148	169	123
01-315-9001337	300	315	157	500	740	27	186	189	123