

Volgens EN 1074-2 (DIN 3352 deel 4), met onder druk verwisselbare o-ring met flensverbinding volgens EN 1092-2 (DIN 2501) - PN 10/16 bouw lengte volgens DIN 3202 deel 1 - F5

**Toepassingsgebied:**

gas

**Testen:**

Met water volgens EN 1074-2 (DIN 3230 deel 4)  
in gesloten toestand 1,0 x PN  
in geopende toestand 1,5 x PN  
met lucht volgens EN 13774 (DIN 3230 deel 5): 1,1 x PN  
bedieningsmoment

**Bedieningsmogelijkheden/opties:**

handwiel  
inbouwgarneer  
spindelkap

**Kwaliteitsnormen:**

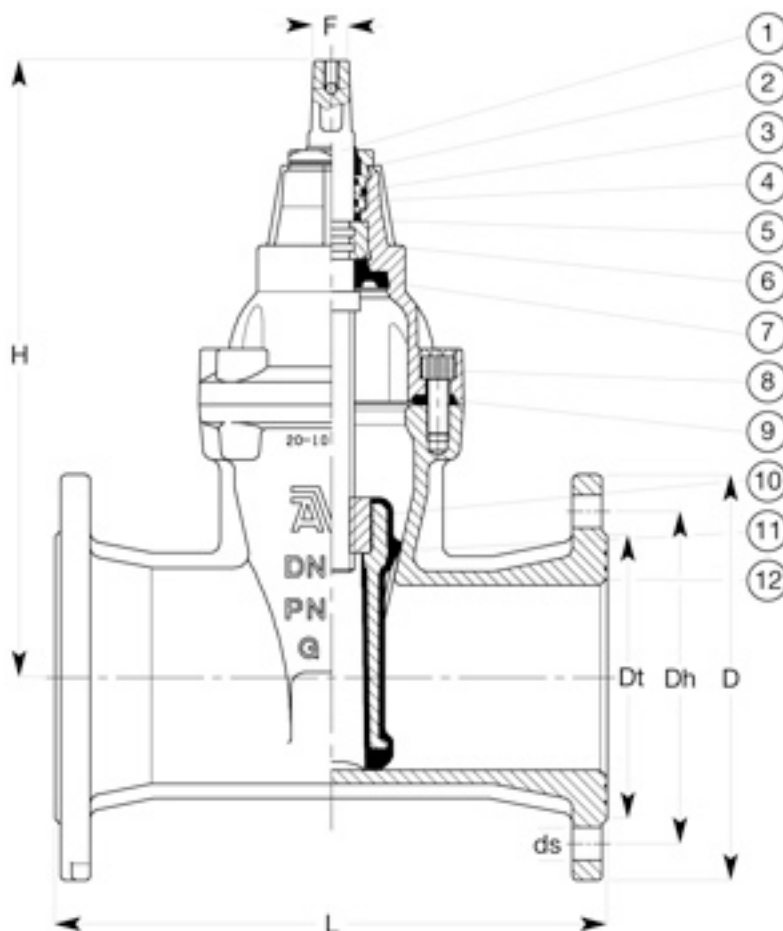
GASTEC QA keurmerk  
Producent en leverancier  
gecertificeerd volgens ISO 9001  
Coating: GSKGütesicherung "RAL  
GZ-662"

**Materialen:**

Boven- en onderhuis	GJS-500-7 / EN 1563 (GGG-50 / DIN 1693)
Coating	In- en uitwendig voorzien van een electrostatisch aangebrachte epoxy / DIN 30677-2 / DIN 3476
Spindel	roestvaststaal x 20 Cr 13
Spindelafdichting	NBR-stofkeringsring, 4 NBR O-ringen binnen en buiten de geleideringen, NBR lipmanchet
Spindelmoer	marinebrons CW 602 N / EN 12165 (CZ 132 / BS 2874)
Borgmoer	marinebrons CW 602 N / EN 12165 (CZ 132 / BS 2872)
Schuif	GJS-500-7 / EN 1563 (GGG-50 / DIN 1693) Volledig in- en uitwendig NBR bekleed marinebronzen schuifmoer CW 602 N / EN 12165 (CZ 132 / BS 2874) gemonteerd TEST
Inbusbouten	roestvaststaal A2 afgedekt met beschermwas
Profielrubber tussen boven- en onderhuis	NBR
	Kathodische bescherming tot 20 kV (PUR-bekleding)



- |                        |                   |               |
|------------------------|-------------------|---------------|
| 1. Spindel             | 6. Borgmoer       | 11. Schuif    |
| 2. NBR-stofkeringsring | 7. NBR-lipmanchet | 12. Onderhuis |
| 3. Spindelmoer         | 8. Inbusbout      |               |
| 4. NBR- O-ring         | 9. Profielrubber  |               |
| 5. Bovenhuis           | 10. Schuifmoer    |               |



Artikelnr.	DN mm	L mm	H mm	Dt mm	D mm	Dh mm	ds bout	Aantal gaten	F mm	Gewicht Kg
02-040-7001238KH	40	240	241	83	150	110	18	4	14	11
02-050-7001238KH	50	250	241	102	165	125	18	4	14	12
02-065-7001238KH	65	270	271	122	185	145	18	4	17	15
02-080-7001238KH	80	280	297	138	200	160	18	8	17	19
02-080-7003237KH	80	280	297	138	200	160	18	4	17	19
02-100-7001238KH	100	300	334	158	220	180	18	8	19	25
02-125-7001238KH	125	325	376	188	250	210	18	8	19	33
02-150-7001238KH	150	350	448	212	285	240	22	8	19	49
02-200-7000238KH	200	400	562	268	340	295	22	8	24	70
02-200-7001238KH	200	400	562	268	340	295	22	12	24	70
02-250-7000238KH	250	450	664	320	400	350	22	12	27	110
02-250-7001238KH	250	450	664	320	400	355	26	12	27	110
02-300-7000238KH	300	500	740	370	455	400	22	12	27	160
02-300-7001238KH	300	500	740	370	455	410	26	12	27	160
02-350-7000237KH	350	550	940	430	520	460	22	16	32	320
02-350-7001237KH	350	550	940	430	520	470	26	16	32	320
02-400-7000238KH	400	600	940	482	575	515	26	16	32	342
02-400-7001238KH	400	600	940	482	575	515	30	16	32	342
02-450-7000238KH	450	650	951	535	640	565	26	20	32	360
02-450-7001238KH	450	650	951	535	640	585	30	20	32	360