

Volgens NEN-EN 545, flensverbinding volgens EN 1092-2 (PN 10), flensboring PN 10

Toepassingsgebied:

(riool)water, gas en
neutrale vloeistoffen

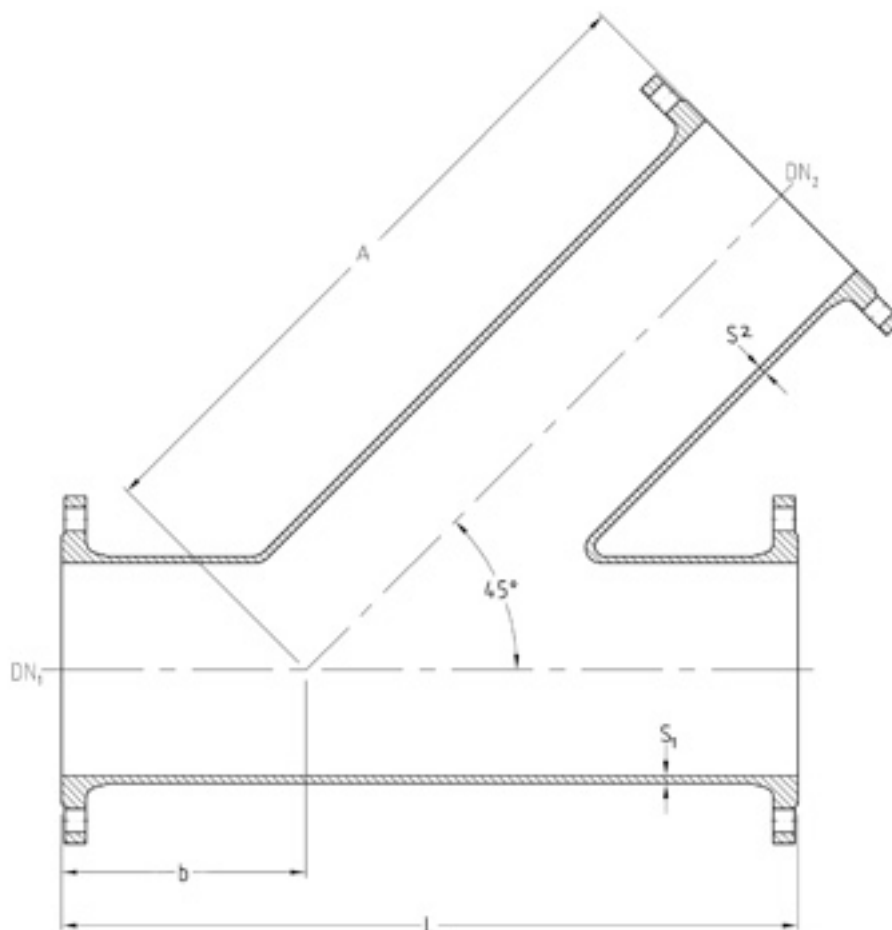
Testen:

max. werkdruk 16 bar

Bedieningsmogelijkheden/opties:**Kwaliteitsnormen:**

KIWA
Producent en leverancier
gecertificeerd
volgens ISO 9001

Materialen:



Artikelnr.	DN1	DN2	L mm	A mm	L1 mm	DN1 Dst mm	Aantal gaten	S1 mm	DN2 Dst mm	Aantal gaten	S2 mm
712-0080-13101	80	80	360	280	80	160	4/8	18	160	4/8	18
712-0101-13101	100	80	400	300	100	180	8	18	160	4/8	18
712-0100-13101	100	100	400	310	90	180	8	18	180	8	18
712-0152-13101	150	100	500	375	125	240	8	22	180	8	18
712-0150-13101	150	150	500	390	110	240	8	22	240	8	22
712-0203-13100	200	100	600	430	170	295	8	22	180	8	18
712-0201-13100	200	150	600	430	170	295	8	22	240	8	22
712-0200-13100	200	200	600	470	130	295	8	22	295	8	22
712-0254-13100	250	100	700	450	250	350	12	22	180	8	18
712-0252-13100	250	150	700	500	200	350	12	22	240	8	22
712-0251-13100	250	200	700	525	175	350	12	22	295	8	22
712-0250-13100	250	250	700	550	150	350	12	22	350	12	22
712-0305-13100	300	100	800	480	320	400	12	22	180	8	18
712-0303-13100	300	150	800	500	300	400	12	22	240	8	22
712-0302-13100	300	200	800	550	250	400	12	22	295	8	22
712-0301-13100	300	250	800	620	180	400	12	22	350	12	22
712-0300-13100	300	300	800	670	130	400	12	22	400	12	22
712-0405-13100	400	150	1000	580	420	515	16	26	2440	8	22
712-0404-13100	400	200	1000	650	350	515	16	26	295	8	22
712-0403-13100	400	250	1000	700	300	515	16	26	350	12	22