

Combyflens voor PVC/PE buizen, voor water en afvalwater tot max. 70°C. Volgens DIN/EN.
Flensverbinding volgens EN1092-2, (ISO 7005-2)

Toepassingsgebied:

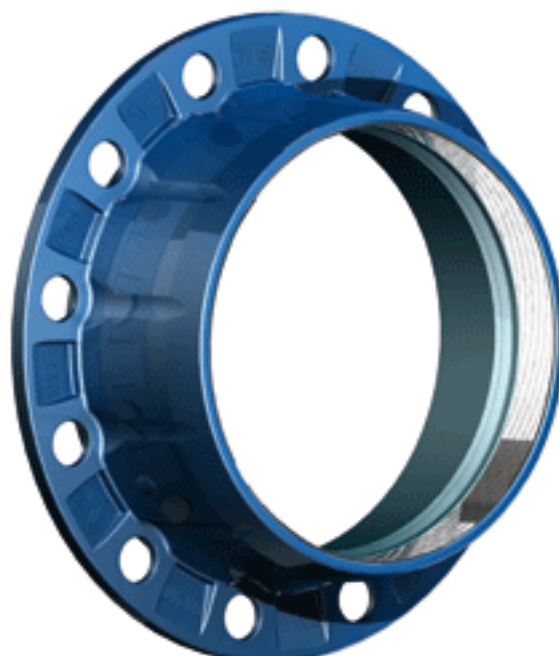
Water en afvalwater
Toegestane testdruk max. 1,5 x PN
van de buis
Max. 3,5° hoekverdraaiing

Testen:**Bedieningsmogelijkheden/opties:****Kwaliteitsnormen:**

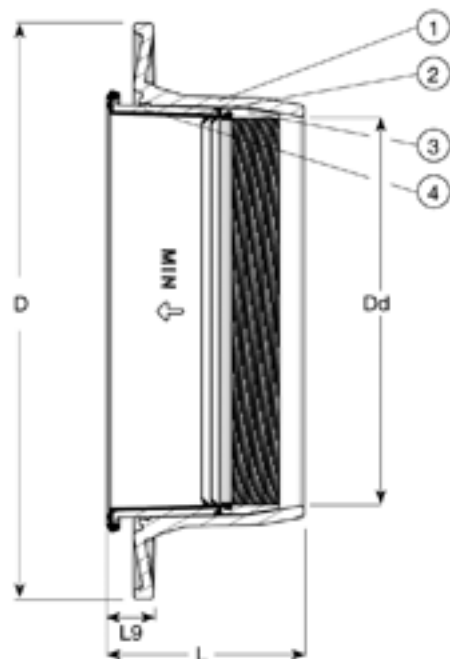
Product voldoet aan KIWA criterium
nr. 77
Producent en leverancier
gecertificeerd volgens ISO 9001

Materialen:

Flens	GJS-500-7 (GGG-50)
Coating	Voorzien van elektrostatisch aangebrachte Epoxy/DIN 30677-2
Afdichtingsrubber	EPDM
Trekvaste ring	Roestvast staal
Steun ring	PP Polypropyleen



- 1.Flens
- 2.Afdichtingrubber
- 3.Trekvaste ring
- 4.Steun ring



Artikelnr.	DN mm	Dd mm	PN boring	D mm	L mm	L9 mm	Gewicht kg
05-050-601600	50	50	63	10/16	165	97	27
05-063-601600	60	63	10/16	175	97	27	2,0
05-075-601600	65	75	10/16	185	97	27	2,2
05-090-601600	80	90	10/16	200	98	27	2,5
05-110-601600	100	110	16/16	220	99	27	3,0
05-125-601600	125	125	10/16	250	101	27	3,7
05-140-601600	125	140	10/16	250	103	27	3,9
05-160-601600	150	160	10/16	285	105	27	4,3
05-200-600600	200	200	10	340	107	27	6,3
05-200-601600	200	200	16	340	107	27	6,3
05-225-600600	200	225	10	340	115	27	7,0
05-225-601600	200	225	16	340	123	27	7,0
05-250-600600	250	250	10	395	115	27	8,0
05-250-601600	250	250	16	395	123	27	8,0
05-280-600600#)	250	280	10	395	123	31	8,0
05-315-600600#)	300	315	10	445	125	31	9,8
# xxxxx							