

Voor PE buizen / DIN 8074 (DS 2119, NF T 54-063) SDR 11/13,6/17/17,6

Toepassingsgebied:

alle PE buizen bij gebruik van een AVK trek vaste afdichtingsset

Materialen:

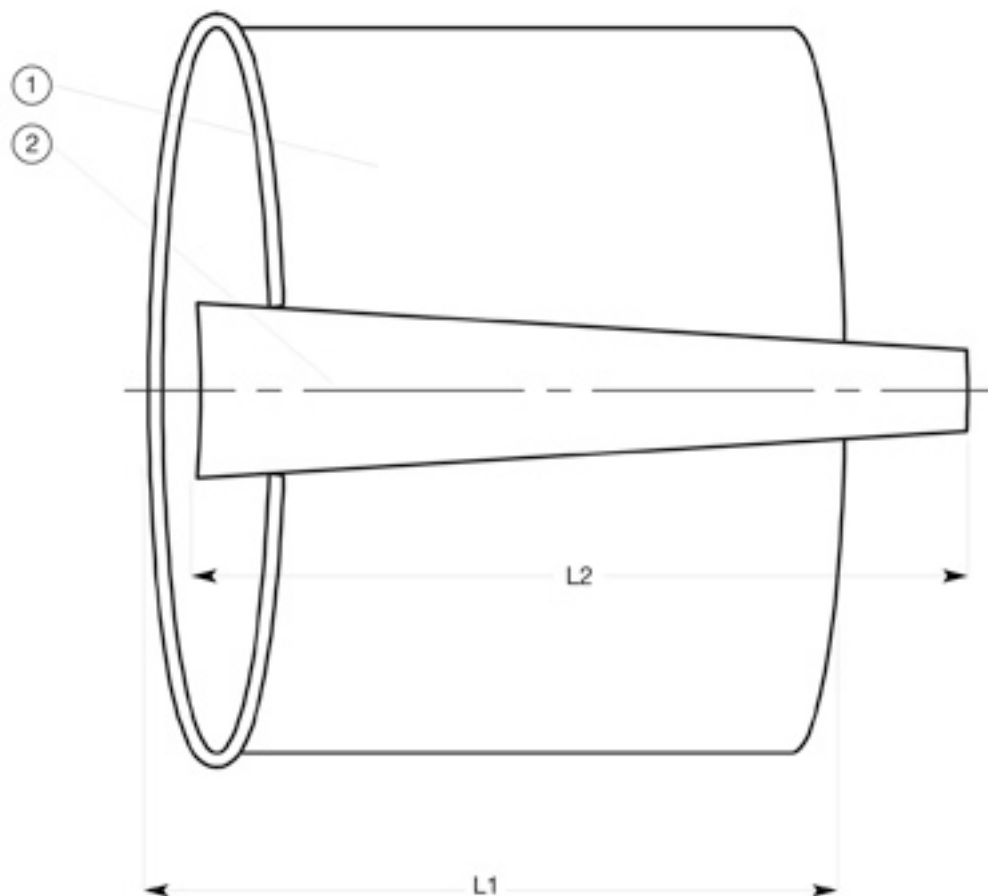
Bus en spie roestvaststaal AISI 304

Testen:**Bedieningsmogelijkheden/opties:****Kwaliteitsnormen:**

Producent en leverancier gecertificeerd volgens ISO 9001



- 1. Bus
- 2. Spie



Artikelnummer	Omschrijving 1 AVK NL	Uitw. diam.	L1	L2	Gewicht
		mm	mm	mm	Kg
0506355000	Ondersteuningsbus 63 SDR 11	63	175	220	0,23
0506354000	Ondersteuningsbus 63 SDR 13,6	75	175	220	0,27
0506353000	Ondersteuningsbus 63 SDR 17,6	90	175	220	0,32
0507555000	Ondersteuningsbus 75 SDR 11	100	175	220	0,37
0507554000	Ondersteuningsbus 75 SDR 13,6	125	175	220	0,42
0507556000	Ondersteuningsbus 75 SDR 17	160	175	220	0,52
0507553000	Ondersteuningsbus 75 SDR 17,6	200	175	220	0,65
0509055000	Ondersteuningsbus 90 SDR 11	250	175	220	0,80
0509054000	Ondersteuningsbus 90 SDR 13,6	315	175	220	1,22
0509056000	Ondersteuningsbus 90 SDR 17				
0509053000	Ondersteuningsbus 90 SDR 17,6				
0511055000	Ondersteuningsbus 110 SDR 11				
0511054000	Ondersteuningsbus 110 SDR 13,6				
0511056000	Ondersteuningsbus 110 SDR 17				
0511053000	Ondersteuningsbus 110 SDR 17,6				
0512555000	Ondersteuningsbus				