

Universeel toepasbaar voor verschillende buissoorten met toleranties van 46-462 mm, flensverbinding volgens DIN 2501-PN 10/16

**Toepassingsgebied:**

(riool) water  
 Maximum werkdruk: water 1,6 Mpa  
 Kenmerken:  
 hoekverdraaiing ± 4° per buiseinde  
 Temperatuurbereik:  
 -20° / +70°

**Testen:**

met water volgens EN 1074-2  
 (DIN 3230 deel 4:) 2,40 Mpa

**Bedieningsmogelijkheden/opties:**

**Kwaliteitsnormen:**

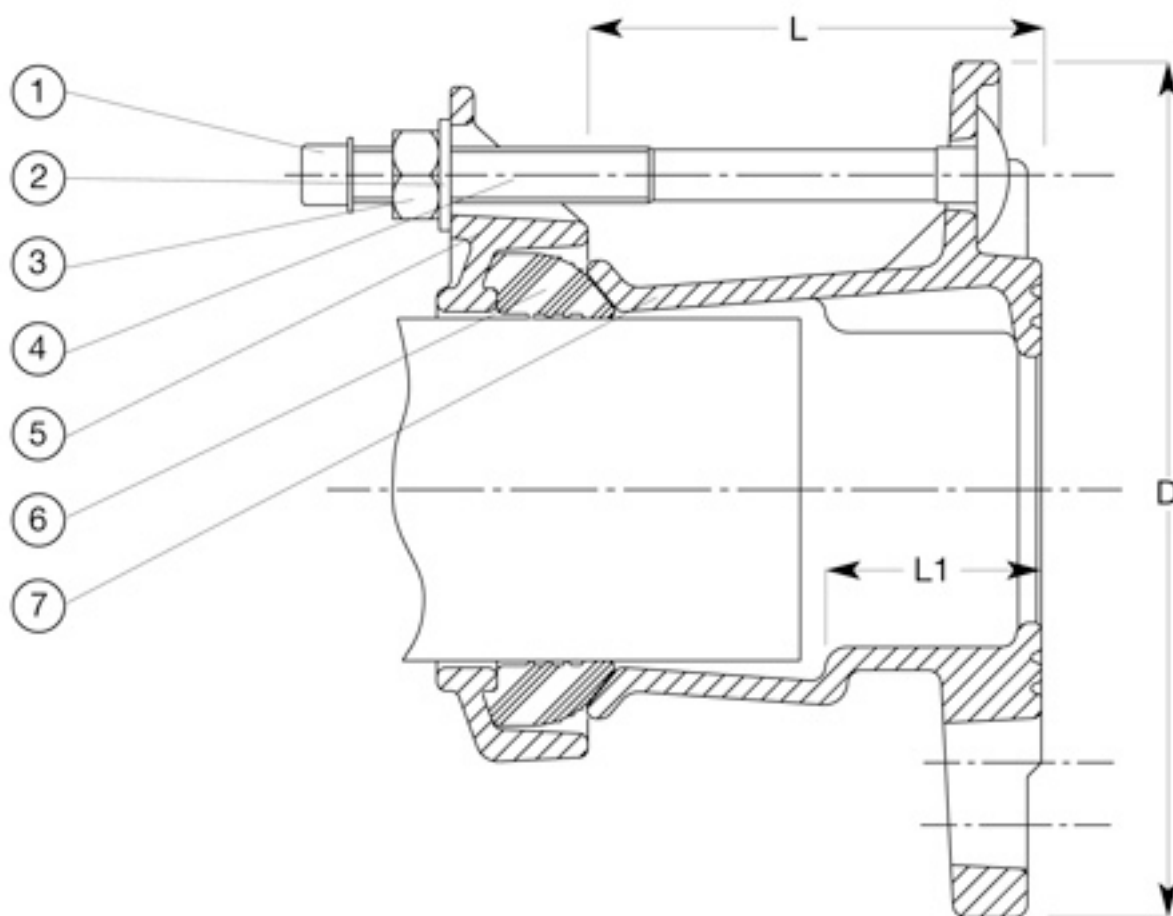
Producent en leverancier  
 gecertificeerd  
 volgens ISO 9001  
 Rubber: DVGW-keur

**Materialen:**

Huis en klemring	EN JS 1030 / DIN 1563 (GGG-40 / DIN 1693)
Coating	in- en uitwendig voorzien van een elektrostatisch aangebrachte epoxy/DIN 30677-2 / DIN 3476
Afdichtingsrubber	EPDM / BS 2494
Slotbouten en moeren	staal 4.6 gerilsaneerd / WIS 4-52-03 of roestvaststaal A2



- |                    |                      |
|--------------------|----------------------|
| 1. Beschermingsdop | 6. Afdichtingsrubber |
| 2. Sluitering      | 7. Huis              |
| 3. Moer            |                      |
| 4. Slotbout        |                      |
| 5. Klemring        |                      |



Artikelnr.	DN	L mm	L1 mm	D mm	Tolerantie mm	Bouten aantal	Bouten maat	Gewicht kg
603-063000-4-100	40/50	98,5	47	165	46 - 63	4	M12x145	3,8
603-074000-4-100	50	98,5	47	165	57 - 74	4	M12x145	3,9
603-074001-4-100	50/65	98,5	47	185	57 - 74	4	M12x145	4,1
603-085000-4-100	50/65	98,5	47	185	68 - 85	4	M12x145	4,2
603-106000-4-100	80	100	47	200	84 - 106	4	M12x145	5,0
603-106001-4-100	80/100	100	47	229	84 - 106	4	M12x145	5,3
603-119000-4-100	100	100	-	229	99 - 119	4	M12x145	5,6
603-133000-4-100	100	101	47	229	109 - 133	4	M12x145	5,8
603-133001-4-100	100/125	101	47	254	109 - 133	4	M12x145	6,5
603-157000-4-100	125/150	115,5	52,5	285	132 - 157	4	M12x170	8,3
603-183000-4-100	150	109	51,5	285	157 - 183	4	M12x170	8,3
603-201000-4-100	150	112	52	343	176 - 201	4	M12x170	10,4
603-215000-4-100	200	117	-	343	193 - 215	4	M12x170	11,6
603-242000-4-100	200	117	53	406	218 - 242	4	M12x170	12,4
603-268000-4-100	250	118,5	-	406	242 - 268	6	M12x170	17,0
603-292000-4-100	250	118,5	57,5	406	266 - 292	6	M12x170	18,0
603-306000-4-100	250	118,5	57,5	406	280 - 306	6	M12x170	18,5
603-327000-4-100	300	119,5	60,5	483	301 - 327	6	M12x170	22,4
603-350000-4-100	300	119,5	60,5	483	324 - 350	6	M12x170	24,0
603-378000-4-100	350	119,5	-	533	352 - 378	8	M12x170	25,4