

Zachtdichtende terugslagklep bouw lengte volgens NEN-EN-558-1 basis serie 48 (DIN 3202-F6)
 flensverbindingen volgens NEN-EN-1092-2 (DIN 2501)

Toepassingsgebied:

(riool) water tot max. 70°C

Testen:

hydraulische test / BS 5153:
 in gesloten toestand: 1,1 x PN
 in geopende toestand: 1,5 x PN

Bedieningsmogelijkheden/opties:

Veer-set (41/32)
 Hefboom en tegengewicht-set (41/23)
 hefboom en tegengewicht worden standaard voor rechtshandige bediening geleverd, voor linkshandige bediening op verzoek leverbaar

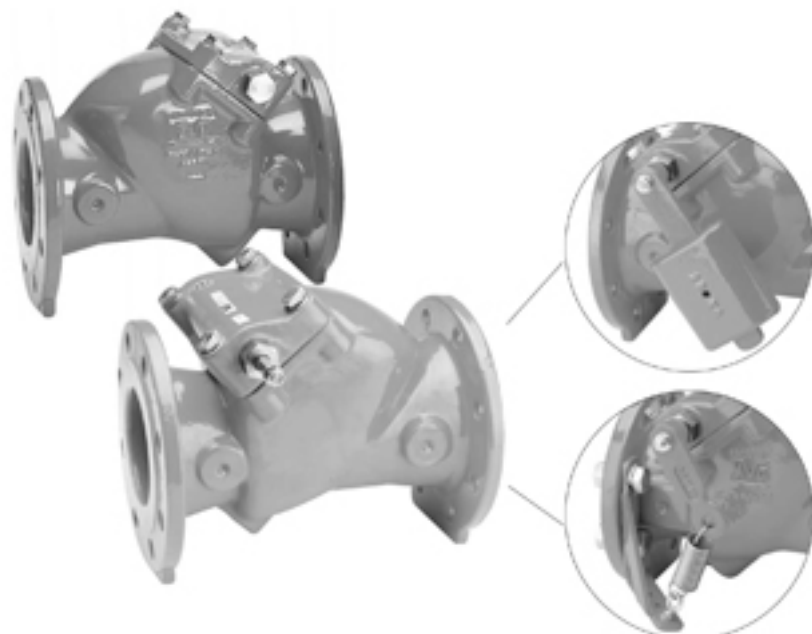
Kwaliteitsnormen:
 Beschermkap set (41/50)
 Kleplichter (41/64)
 Producent en leverancier Metaaldichtend (serie 41/70) gecertificeerd volgens ISO 9001: 2000
 Coating: GSK-Gütesicherung "RAL-GZ 662"

Materialen:

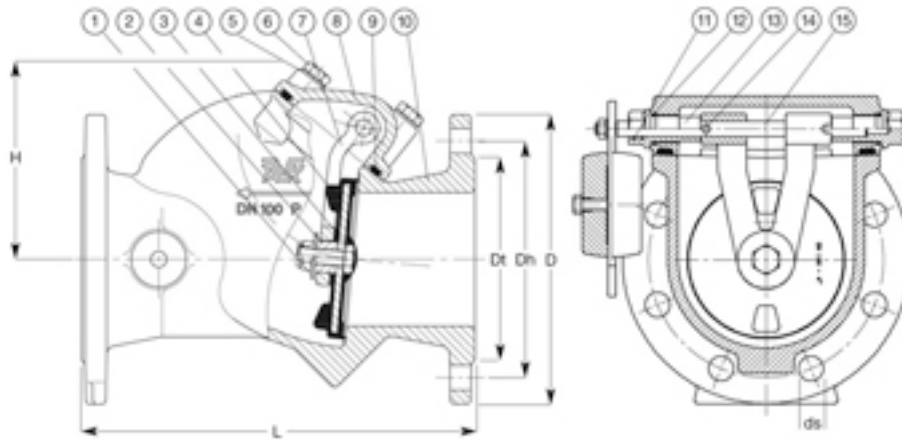
Boven- en onderhuis en klepbeugel	GGG-50 / NEN-EN 1563 (DIN 1693)
Coating	in- en uitwendig fabrieksmatig aangebrachte AKZO poedercoating Resicoat RT9000R4-ES HJF10R
Drijfjas	roestvaststaal / BS 431 S29
Profielrubber	EPDM
Bus	messing, CZ 132 / BS 2874
Zeskantbout, sluitring en borgpen	roestvaststaal A2
Afdichtingsklep	EPDM rubber met stalen inlage/NEN-EN 10025 deel 4

Accessoires-sets:

Tegengewicht, hefboom en klepbeugel	GGG-50 / NEN-EN 1563 (DIN 1693)
Veer, sluitring, bout en borgpen	roestvaststaal A2
Beschermkap	FE 360 B/Werkstoffnr. 1.0037



1. Sluistring	6. Zeskantbout	11. O-ring
2. Nylon pasring	7. Klepbeugel	12. O-ring
3. Bout	8. Bovenhuis	13. Bus
4. Afdichtingsklep	9. Profielrubber	14. Borgpen
5. Sluistring	10. Onderhuis	15. Drijfjas



Met gesloten bus Artikelnummer	DN mm	L mm	H mm	Dt mm	D mm	Dh mm	ds mm	Aantal boutgaten	Gewicht kg (theoretisch)
41-050-61018	50	200	110	102	165	125	19	4	13
41-065-61018	65	240	140	122	185	145	19	4	17
41-080-61018	80	260	140	138	200	160	19	8	20
41-100-61018	100	300	150	158	220	180	19	8	26
41-125-61018	125	350	195	188	254	210	19	8	40
41-150-61018	150	400	195	212	285	240	23	8	51
41-200-61008	200	500	230	268	340	295	23	8	83
41-200-61018	200	500	230	268	340	295	23	12	83
41-250-61008	250	600	270	320	406	350	23	12	183
41-250-61018	250	600	270	320	406	355	28	12	183
41-300-61008	300	700	300	370	482	400	23	12	231
41-300-61018	300	700	300	370	482	410	28	12	231

0 = PN 10

1 = PN 16

Met vrij aseinde

41-050-60018	50	200	110	102	165	125	19	4	13
41-065-60018	65	240	140	122	185	145	19	4	17
41-080-60018	80	260	140	138	200	160	19	8	20
41-100-60018	100	300	150	158	220	180	19	8	26
41-125-60018	125	350	195	188	254	210	19	8	40
41-150-60018	150	400	195	212	285	240	23	8	51
41-200-60008	200	500	230	268	340	295	23	8	83
41-200-60018	200	500	230	268	340	295	23	12	83
41-250-60008	250	600	270	320	406	350	23	12	183
41-250-60018	250	600	270	320	406	355	28	12	183
41-300-60008	300	700	300	370	482	400	23	12	231
41-300-60018	300	700	300	370	482	410	28	12	231

0 = PN 10

1 = PN 16