

Tweevoudige werking met flensverbinding volgens NEN-EN 1092-2 (DIN 2501) PN 10/16 of BSP draadaansluiting

Toepassingsgebied:

rioolwater, onbehandeld water, slib en pekels tot max. 90°C
werkdruk: min. 0,02 MPa
max. 1,0 MPa

Testen:

hydraulische test: 1,5 x PN

Bedieningsmogelijkheden/opties:

tevens verkrijgbaar in RVS en
nodulair gietijzeren uitvoering
OPENINGSMATEN
bij automatische toepassing 12 mm²
bij kinetische toepassing 804 mm²

Kwaliteitsnormen:

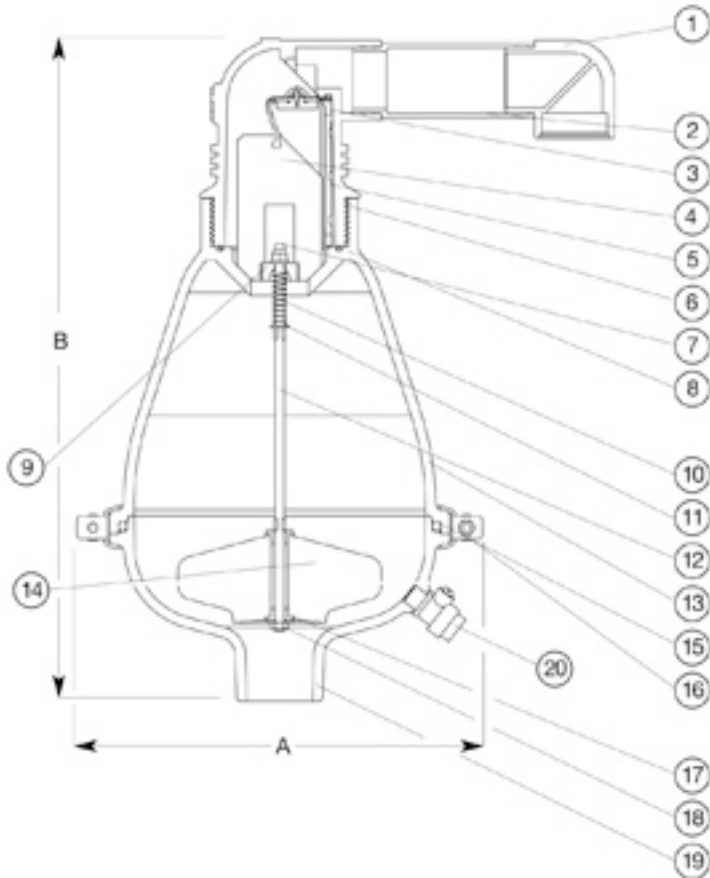
Producent en leverancier
gecertificeerd
volgens ISO 9001

Materialen:

| | |
|---|-------------------------|
| Boven- en onderhuis en schuifsteun | versterkt nylon |
| Afwateringsbocht en verlenging | polypropyleen |
| Afdichtingsplug | versterkt nylon en EPDM |
| Vlotter | geschuimd polypropyleen |
| O-ringen | NBR |
| Veer, veerring, moer en vlottermechanisme | roetsvaststaal A4 |

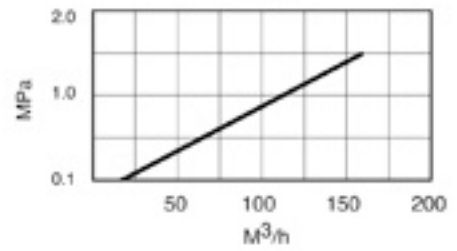


| | | | |
|---------------------|-----------------|--------------------------------|-------------------|
| 1. Afwateringsbocht | 6. Huis | 11. Sluistring | 16. Klemring |
| 2. Verlenging | 7. Dopmoer | 12. Vlotterspindel | 17. Sluistring |
| 3. Afdichtingsplug | 8. O-ring | 13. Bovenhuis (1/4" BSP draad) | 18. Moer |
| 4. Schuif | 9. Blokkeerring | 14. Vlotter | 19. Onderhuis |
| 5. Schuifsteun | 10. Veer | 15. O-ring | 20. Drainage plug |

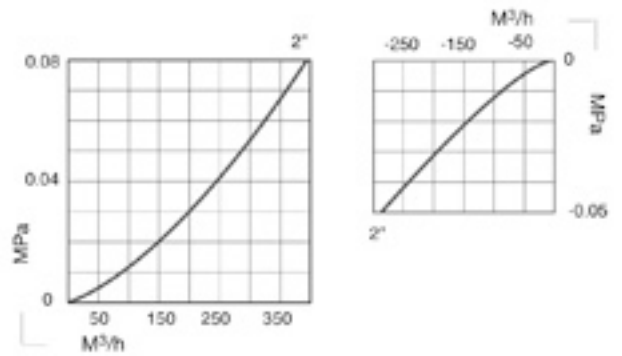


Luchtstroom

Automatische ontlufter
Uitlaat



Kinetische ontlufter
Uitlaat Inlaat



| Artikelnummer | DN | Uitvoering | Materiaal | A mm | B mm | Gewicht Kg |
|---------------|-----|--------------|-----------|------|------|------------|
| 701-050-7599 | 50 | 2" BSP draad | Nylon | 369 | 455 | 3,7 |
| 701-051-7509 | 50 | geflensd | Nylon | 369 | 455 | 4,2 |
| 701-080-7599 | 80 | 3" BSP draad | Nylon | 369 | 455 | 3,8 |
| 701-081-7509 | 80 | geflensd | Nylon | 369 | 455 | 4,3 |
| 701-100-7509 | 100 | geflensd | Nylon | 369 | 455 | 4,5 |