

Voor stalen, gietijzeren, koperen, asbest cement en kunststof leidingen. Met draadaftakking en volledig inwendige rubberbekleding

Toepassingsgebied:

(riool) water en gas 70°C
Temperatuurbereik:
-20°C / +70°C

Testen:**Bedieningsmogelijkheden/opties:**

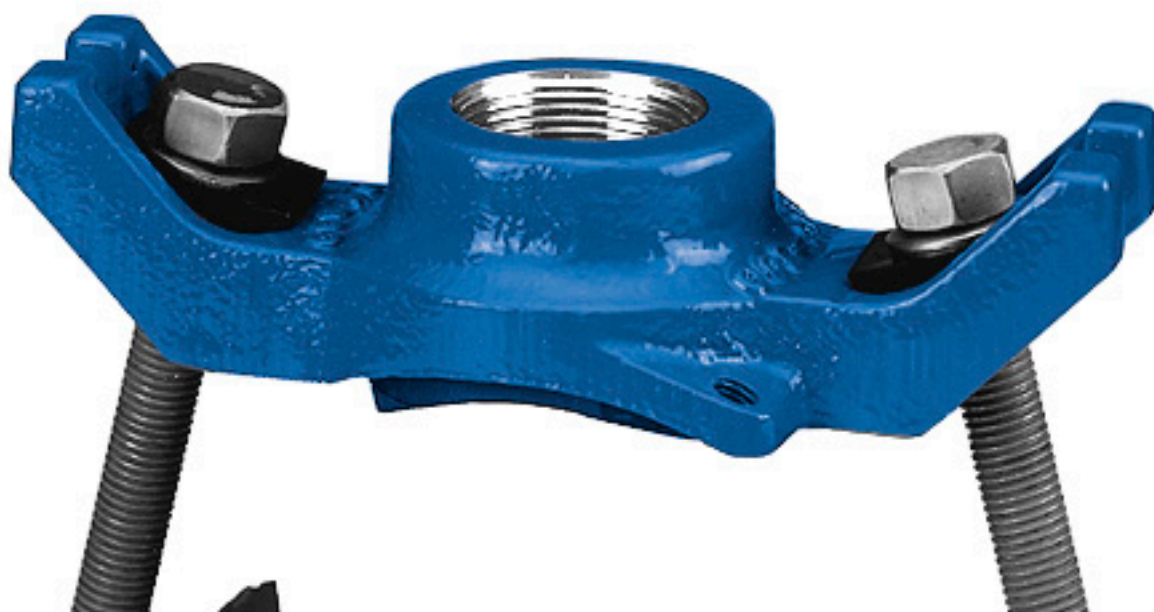
Opties:
onderbeugel roestvaststaal 316
beugelbreedte 100 mm of andere
gewenste maat

Kwaliteitsnormen:

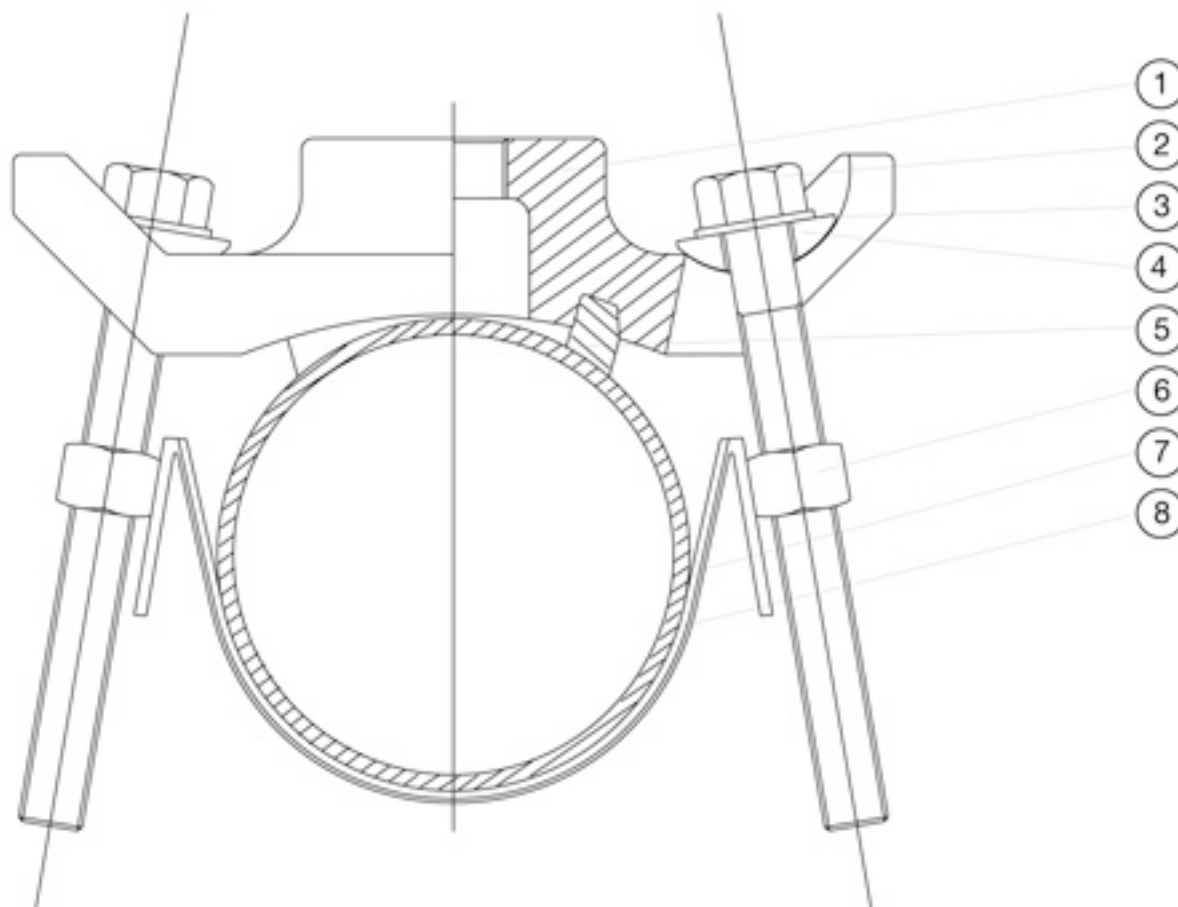
Producent en leverancier
gecertificeerd volgens ISO 9001

Materialen:

Bovendeel (GGG-40 / DIN 1693)
Coating in- en uitwendig voorzien v.e. electrostatisch
aangebrachte epoxy coating
Voering en pakking NBR / DIN 3535/3
Onderbeugel roestvaststaal 304
Bouten, moeren en sluitringen roestvaststaal A2 (eventueel A4)
Ondersteuningsring POM



- | | |
|-----------------------|----------------|
| 1. Bovendeel | 6. Moer |
| 2. Bout | 7. Onderbeugel |
| 3. Sluitring | 8. Voering |
| 4. Ondersteuningsring | |
| 5. Pakking | |



Artikelnr.	DN	Tolerantie	mm
730-4-050-X00	Bovendeel	50-200	-
730-4-080-X00	Bovendeel	80-300	-
730-4-150-X00	Bovendeel	150-300	-
730-7-118-0Y1	Onderbeugel	80	88-118
730-7-133-0Y1	Onderbeugel	100	108-133
730-7-156-0Y1	Onderbeugel	125	133-156
730-7-186-0Y1	Onderbeugel	150	156-186
730-7-216-0Y1	Onderbeugel	175	186-216
730-7-244-0Y1	Onderbeugel	200	210-244
730-7-266-0Y1	Onderbeugel	225	240-266
730-7-298-0Y1	Onderbeugel	250	265-298
730-7-330-0Y1	Onderbeugel	275	299-330
730-7-345-0Y1	Onderbeugel	300 A	315-345
730-7-365-0Y1	Onderbeugel	300 B	325-360