

--

Toepassingsgebied:

alle AVK afsluiters

Materialen:

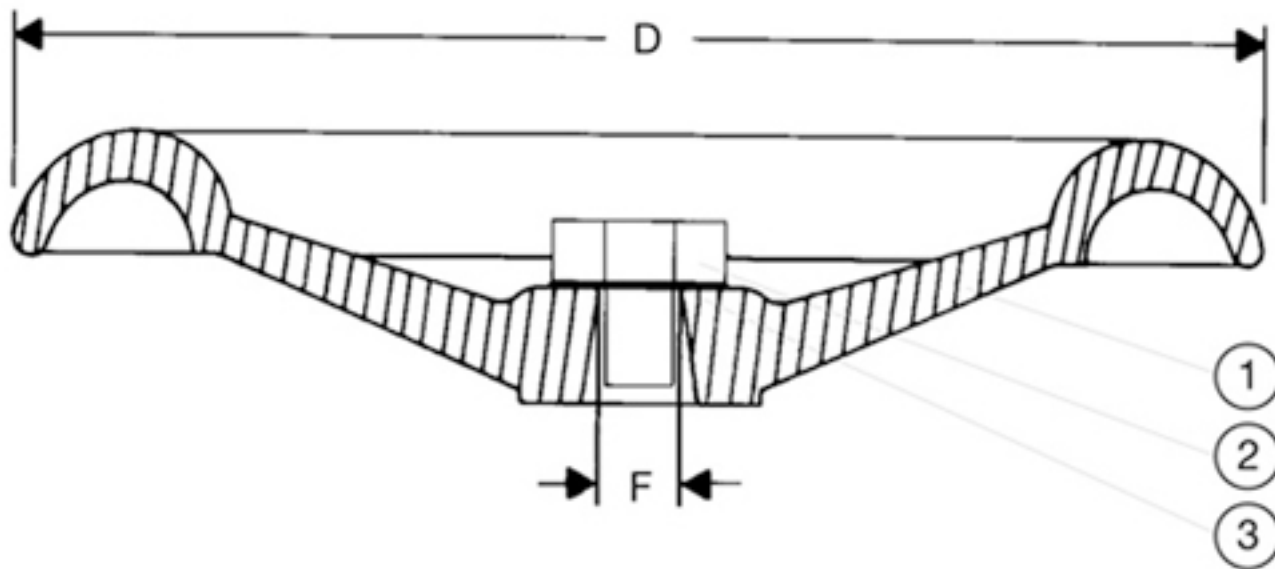
Handwiel	DN 25-50 staal overige maten GJL-250/EN 1561 (GG-25 / DIN 1691)
Coating	voorzien van een electrostatisch aangebrachte epoxy
Bout en sluitring	roestvaststaal

Testen:**Bedieningsmogelijkheden/opties:****Kwaliteitsnormen:**

Producent en leverancier
gecertificeerd
volgens ISO 9001



- | |
|---------------|
| 1. Handwiel |
| 2. Bout |
| 3. Sluistring |



Artikelnr.	Afsluiter DN	D mm	F mm	Gewicht kg
08-032-16	25-50	120	13	1,0
08-050-01-000	40-50	180	14	1,5
08-080-02-000	65-80	225	17	2,0
08-100-01-000	100	280	19	3,5
08-150-02-000	125-150	320	19	4,5
08-200-01-000	200	320	24	6,0
08-250-02-000	250-300	500	27	11,0
08-400-01-000	350-500	640	32	17
08-600-01-000 #)	450-600	800	30	20,0
08-600-06-000 ##)	450-600	800	30	20,0
# serie 06/30 CTC	-	-	-	-
## serie 06/30 CTO	-	-	-	-