

Volgens NEN-EN 545 (DIN 28645), flensverbinding volgens EN 1092-2 (PN 10), flensboring PN 10

Toepassingsgebied:
 (riool)water, gas en neutrale vloeistoffen

Materialen:

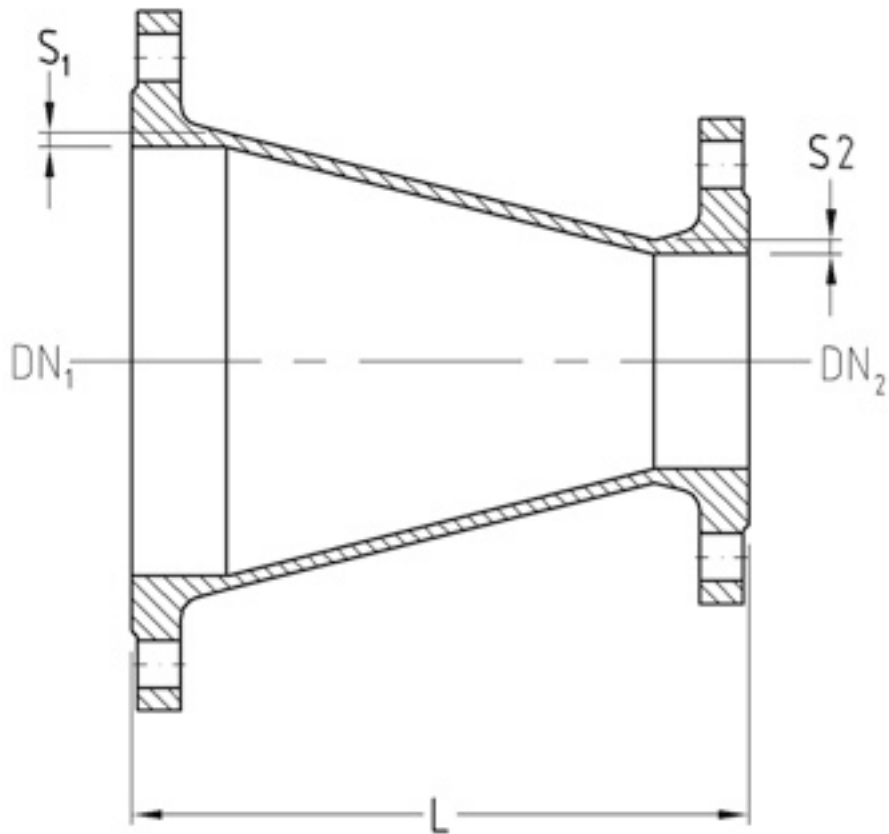
Hulpstuk	GGG-40
Coating	in- en uitwendig electrostatisch voorzien van epoxy coating DIN 30677-2 / DIN 3476

Testen:
 max. werkdruk 16 bar

Bedieningsmogelijkheden/opties:

Kwaliteitsnormen:
 KIWA
 Producent en leverancier en gecertificeerd volgens ISO 9001





Artikelnr.	DN1	DN2	L mm	S1 mm	S2 mm	Gewicht kg PN10 PN16
712-0066-22101	65	50	160	7	7	5,8
712-0082-22101	80	50	200	7	7	6,7
712-0081-22101	80	65	200	7	7	8,2
712-0103-22101	100	50	200	7,2	7	8,1
712-0102-22101	100	65	200	7,2	7	8,8
712-0101-22101	100	80	200	7,2	7	9,3
712-0103-22101	125	50	200	7,5	7	9,5
712-0101-22101	125	80	200	7,5	7	10,5
712-0126-22101	125	100	200	7,5	7,2	11,4
712-0153-22101	150	80	200	7,8	7	12
712-0152-22101	150	100	200	7,8	7,2	12,8
712-0204-22100	200	80	30	8,4	7	17,7
712-0203-22100	200	100	300	8,4	7,2	18,6
712-0201-22100	200	150	300	8,4	7,8	22
712-0254-22100	250	100	300	9	7,2	24
712-0252-22100	250	150	300	9	7,8	27
712-0251-22100	250	200	300	9	8,4	30,5
712-0305-22100	300	100	300	9,6	7,2	29,5
712-0302-22100	300	200	300	9,6	8,4	35,5
712-0301-22100	300	250	300	9,6	9	41
712-0403-22100	400	250	300	10,8	9	50,5
712-0402-22100	400	300	300	10,8	9,6	55
712-0453-22100	450	300	300	11,4	9,6	65
712-0452-22100	450	350	300	11,4	10,2	71
712-0451-22100	450	400	300	11,4	10,8	76
712-0504-22100	500	300	500	12	10,8	96
712-0503-22100	500	350	600	12	10,2	102
712-0502-22100	500	400	600	12	10,8	110
712-0501-26100	500	450	600	12	11,4	115
712-0603-22100	600	400	600	13,2	10,8	135
712-0602-22100	600	450	600	13,2	11,4	143
712-0601-22100	600	500	600	13,2	12	149