

Trekvaste universele Supa Maxi™ step koppeling volgens EN 14525, voor water en afvalwater -30° - +70°C, volgens DIN/EN. Geschikt voor grijsgietijzer, nodulair gietijzer, PE, PVC, staal en asbestcement buizen.

Toepassingsgebied:

Water en afvalwater.
-30° - +70°C
Hoekverdraaiing 4° per buiseinde
Bij gebruik van PE – buizen is het noodzakelijk ondersteuningsbussen toe te passen

Testen:

Ontwerpdruk is 29 bar volgens EN 14525. Werkdruk is max. 16 bar.
Max. testdruk volgens buis specificatie.

Kwaliteitsnormen:

Afdichtingmanchet KIWA/DVGW keur
Epoxy KIWA/GSK keur
Producent en leverancier gecertificeerd volgens ISO 9001

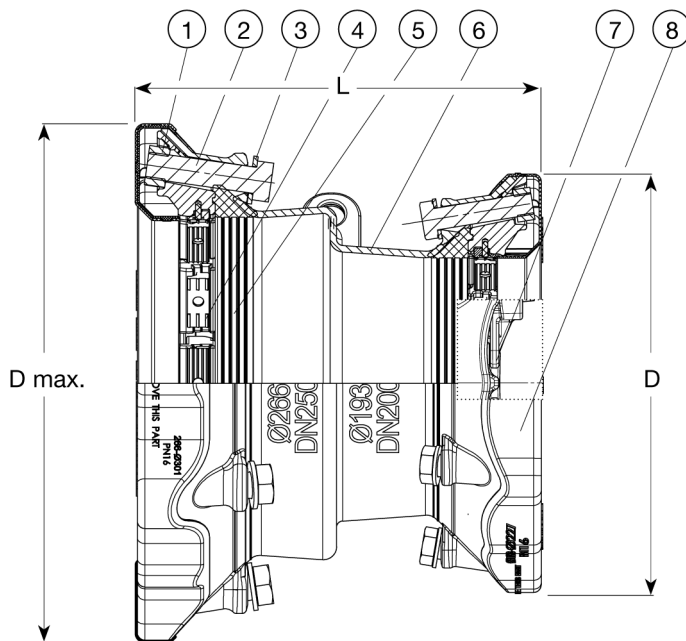
Materialen:

| | |
|--------------------|---|
| Huis | Nodulair gietijzer GJS-400-12 (GGG-40) |
| Segmenten | Gietstaal |
| Coating | Epoxy coating volgens DIN 30677-2, GSK keur |
| Afdichtingmanchet | EPDM Rubber |
| Trekvaste tanden | Zinkvrij brons RG5 en gehard RVS |
| Pinnen | PA 6.6 |
| Bouten/sluitringen | RVS A2 vzw antifractie coating |
| Moeren | RVS A4 |
| Beschermkappen | Recyclebaar PE |



Trekvaste universele Supa Maxi™ step koppeling volgens EN 14525, voor water en afvalwater -30° - +70°C, volgens DIN/EN. Geschikt voor grijsgietijzer, nodulair gietijzer, PE, PVC, staal en asbestcement buizen.

1. Moer
2. Bout
3. Sluistring
4. Trekvaste tanden
5. Afdichtingmanchet
6. Huis
7. Segmenten
8. Beschermkap



| DN | |
|-----|------------------|
| 50 | 3 x M16 x 70 mm |
| 65 | 3 x M16 x 70 mm |
| 80 | 3 x M16 x 70 mm |
| 100 | 4 x M16 x 75 mm |
| 125 | 4 x M16 x 75 mm |
| 150 | 4 x M20 x 95 mm |
| 200 | 6 x M20 x 95 mm |
| 225 | 6 x M24 x 95 mm |
| 250 | 6 x M24 x 105 mm |
| 300 | 8 x M24 x 105 mm |

| Artikelnr. | DN mm | Prod. PN | T mm | T2 mm | L mm | D mm | D max. mm | Gewicht Kg |
|-----------------|---------|----------|---------|---------|------|------|-----------|------------|
| 632-071-091-006 | 50-65 | 16 | 46-71 | 69-91 | 286 | 184 | 205 | 6,8 |
| 632-071-106-006 | 50-80 | 16 | 46-71 | 82-106 | 290 | 184 | 230 | 8,0 |
| 632-091-106-006 | 65-80 | 16 | 69-91 | 82-106 | 290 | 205 | 230 | 8,5 |
| 632-106-133-006 | 80-100 | 16 | 82-106 | 104-133 | 302 | 230 | 250 | 9,6 |
| 632-133-161-006 | 100-125 | 16 | 104-133 | 132-161 | 302 | 250 | 280 | 11 |
| 632-133-188-006 | 100-150 | 16 | 104-133 | 159-188 | 316 | 250 | 310 | 14 |
| 632-161-188-006 | 125-150 | 16 | 132-161 | 159-188 | 320 | 280 | 310 | 14 |
| 632-188-227-006 | 150-200 | 16 | 159-188 | 193-227 | 346 | 310 | 410 | 21 |
| 632-188-257-006 | 150-225 | 16 | 159-188 | 224-257 | 366 | 310 | 418 | 28 |
| 632-227-257-006 | 200-225 | 16 | 193-227 | 224-257 | 367 | 410 | 418 | 32 |
| 632-227-301-006 | 200-250 | 16 | 193-227 | 266-301 | 376 | 410 | 485 | 33 |
| 632-257-301-006 | 225-250 | 16 | 224-257 | 266-301 | 383 | 418 | 485 | 39 |
| 632-301-356-006 | 250-300 | 16 | 266-301 | 314-356 | 426 | 485 | 548 | 41 |