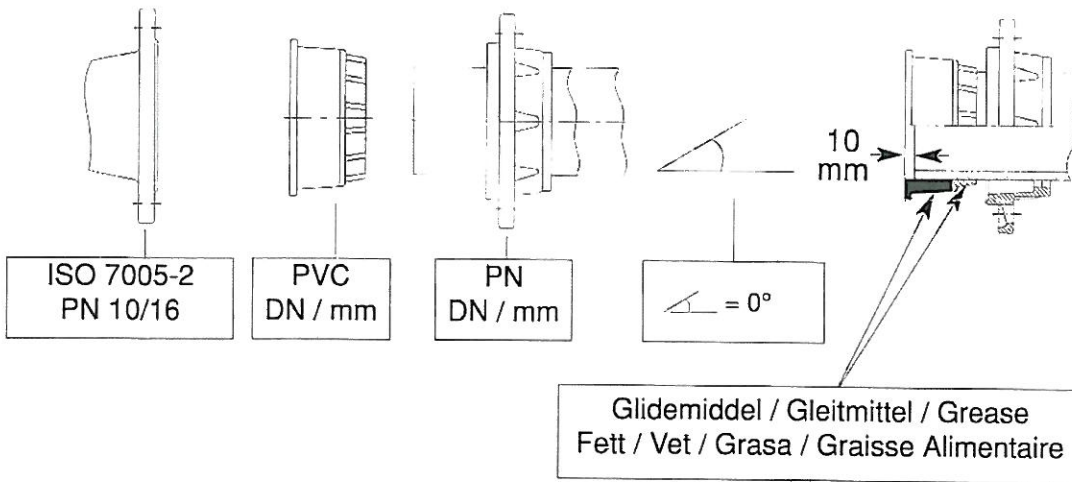
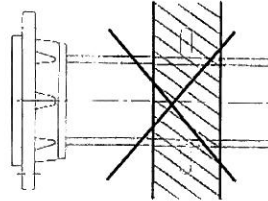
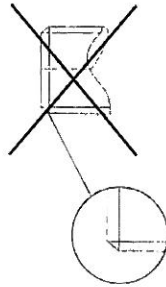
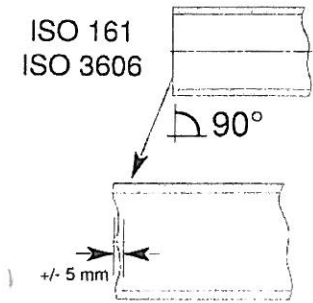




# 05-PVC

Trækfast • Tensile restant •  
 Autobloquants •  
 Auto-blocante • Zugfest •  
 Strekkfast • Dragfast

ISO 161  
 ISO 3606



PN 6	DN 50 / 63 mm	→ DN 80 / 90 mm	10 Nm
PN 7.5	DN 50 / 63 mm	→ DN 80 / 90 mm	20 Nm
PN 10/16	DN 50 / 63 mm	→ DN 80 / 90 mm	40 Nm
PN 6/10/16	DN 100 / 110 mm	→ DN 100 / 140 mm	40 Nm
PN 6/10/16	DN 150 / 160 mm	→ DN 200 / 225 mm	80 Nm
PN 6/10/16	DN 250 / 250 mm	→ DN 300 / 315 mm	120 Nm

Nm

## PVC

05/5001E/97

