



## AVK ORION WIDE RANGE SPIE-KOPPELING VOOR ALLE BUISSOORTEN 711/80-000

Niet trekvast, NBR rubber geschikt voor drinkwater

AVK Orion programma bestaande uit rechte koppelingen, flensadapters, spie-koppelingen en reduceerkoppelingen. Deze zijn universeel toepasbaar op stalen, gietijzere, AC, PVC en PE leidingen met een uitwendige diameter van 46 t/m 358 mm. Één koppeling per nominale maat. Bij gebruik van PE leidingen adviseren wij het gebruik van een roestvaststalen steunbus.

### Product omschrijving:

Orion wide range spie-koppeling niet trekvast voor toepassing in water en afvalwater tot max. 70° C

### Normering:

- Standaard flensboring volgens EN1092 (ISO 7005-2), PN 10/16
- NBR afdichtingsring volgens EN 682
- Epoxy coating volgens DIN 30677-2

### Kenmerken:

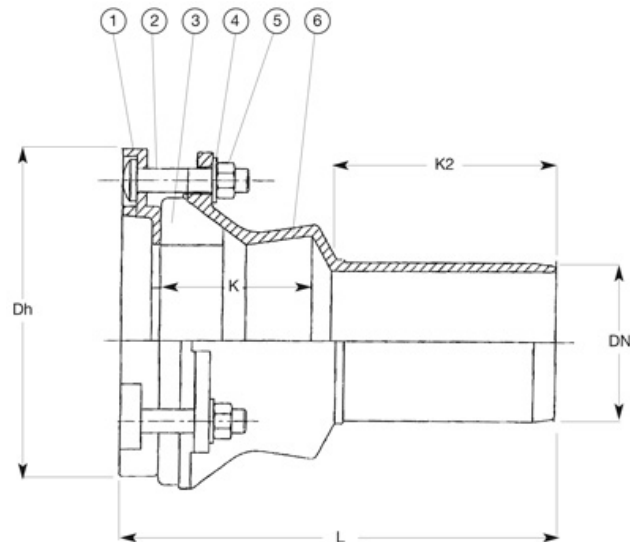
- Voorzien van epoxy coating met een minimale laagdikte van 300 micron (in- en uitwendig), conform GSK richtlijnen
- Één koppeling per nominale maat
- Hoekverdraaiing van 8° per zijde is mogelijk
- Bouten RVS A2 voorzien van PTFE coating en moeren RVS A4 om antifictie te voorkomen
- Uiteinde bouten zijn voorzien van kunststof beschermkappen
- Wordt compleet geassembleerd aangeleverd en demontage van onderdelen tbv. installatie is niet noodzakelijk
- Geschikt voor hergebruik

### Accessoires:

Steunbus



Niet trekvast, NBR rubber geschikt voor drinkwater



Onderdelen:

1. Klemring	Nodulair gietijzer GJS-400-15	4. Slutring	Roestvaststaal A2
2. Slotbout	Roestvaststaal A2	5. Moer	Roestvaststaal A4
3. Afdichting	NBR rubber	6. Huis	Nodulair gietijzer GJS-400-15

Referentienummers en afmetingen:

AVK artikelnr.	DN	Uitw. Diameter mm	Tolerantie mm	L mm	Dh mm	K mm	K2 mm	Aantal boutgaten	Theoretisch gewicht / kg
711-050-8050	50	63	46-72	270	150	110	100	3 x M12	5
711-080-8050	80	90	88-108	300	190	135	120	3 x M12	6
711-100-8050	100	110	104-130	335	225	135	150	3 x M16	8
711-150-8050	150	160	158-192	395	345	175	150	4 x M16	16
711-200-8050	200	200	198-232	410	385	180	150	4 x M16	24