



AVK RIOOLSPINDELSCHUIF MET NIET-STIJGENDE SPINDEL

772/RVS schuif

Gesloten kader voor wandmontage, RVS 316, EPDM rubber

AVK rioolspindelschuiven zijn rond of rechthoekig met een zacht dichtende rubberafdichting langs vier zijden van de schuif. Ze zijn dubbelkerend tot en met 1000 x 1000 en zowel dubbel- als enkelkerend in grotere afmetingen verkrijgbaar. De rioolspindelschuiven zijn voorzien van een niet-stijgende spindel, een gesloten frame en zijn ontworpen voor wandmontage. De AVK rioolspindelschuiven voor wandmontage zijn ook leverbaar met stijgende spindel, alsook voor inbouw in beton. Alle rioolspindelschuiven in het uitgebreide product assortiment hebben een lage lekkagegraad en een betrouwbare werking.

Product omschrijving:

AVK rioolspindelschuif met niet-stijgende spindel voor water en afvalwater

Normering:

- Ontworpen volgens DIN 19569-4

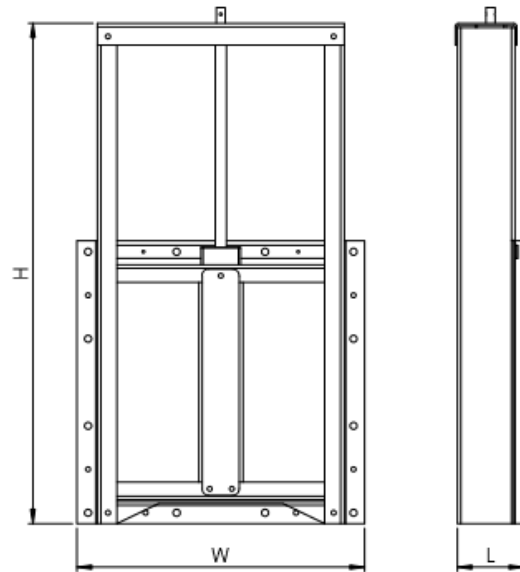
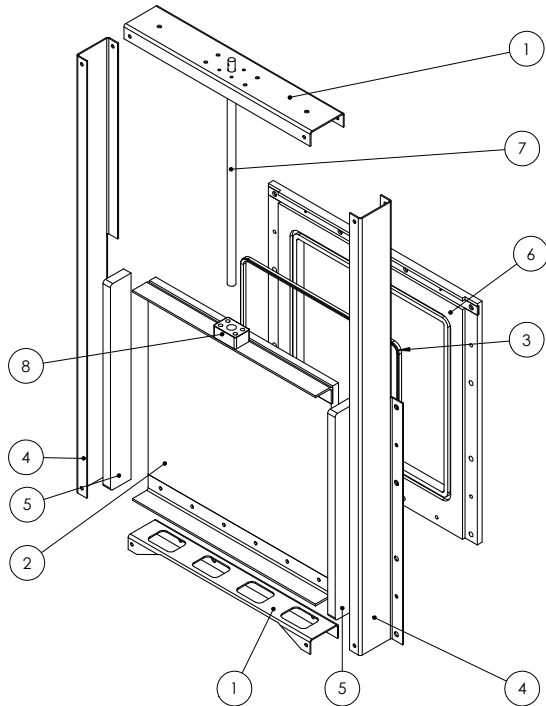
Kenmerken:

- Lekkagegraad lager dan max. toegelaten in DIN 19569-4 (klasse 5): 1,20 L/min. per meter afdichtingsvlak.
- Frame ontwerp is eenvoudig te monteren voor wandmontage.
- De zelfreinigende geleiders met handelswijze volgens HMWPE (high molecular weight polyethylene) beperken de wrijving, voor een vloeiende bediening en een duurzaam afdichtingsvermogen.
- Aanpasbare lipvormige EPDM afdichting aangebracht op het frame.
- Frame en schuif van roestvaststaal AISI 304/316.
- Alle bevestigingsmaterialen van roestvaststaal A2 of A4.
- Afdichting en geleiders zijn volledig afgeschermd van frame verankering.

Accessoires:

- Handwielbediening of bediening met reductiekast op frame, handwiel op schuine of rechte vloerkolom
- Reductiekast op rechte vloerkolom
- Elektrische, hydraulische of pneumatische aandrijving op rechte of schuine vloerkolom
- Regelbare muursteunen en muurdoorvoer





Onderdelen:

1. Dwarsprofiel	Roestvaststaal AISI 304/316	2. Schuifblad	Roestvaststaal AISI 304/316
3. Afdichting	EPDM rubber	4. Frame geleider	Roestvaststaal AISI 304/316
5. Geleider	HMPE	6. Achterplaat	HDPE
7. Spindel	Roestvaststaal AISI 304/316	8. Spindelmoer	POM

Onderdelen kunnen door minimaal gelijkwaardige materialen vervangen worden.

Referentienummers en afmetingen:

AVK artikel nr.	DN	Afmeting mm	H mm	W mm	L mm	MWK zitting mm	MWK druk voorzijde	Theoretisch gewicht / kg
970160101100011	200	200-200	730	450	132	5	5	21
970160101100013	300	300-300	930	550	132	5	5	28
970160101100014	400	400-400	1150	650	150	5	5	50
970160101100015	500	500-500	1350	750	150	5	5	62
970160101100016	600	600-600	1550	850	150	5	5	74
970160101100017	700	700-700	1750	950	150	5	5	86
970160101100018	800	800-800	1950	1050	150	5	5	98
970160101100019	900	900-900	2150	1150	150	5	5	111
970160101100020	1000	1000-1000	2350	1250	150	5	5	124