



## AVK RIOOLSPINDELSCHUIF MET NIET-STIJGENDE SPINDEL

772/RVS schuif

Gesloten kader voor wandmontage, RVS 316, EPDM rubber

AVK rioolspindelschuiven zijn rond of rechthoekig met een zacht dichtende rubberafdichting langs vier zijden van de schuif. Ze zijn dubbelkerend tot en met 1000 x 1000 en zowel dubbel- als enkelkerend in grotere afmetingen verkrijgbaar. De rioolspindelschuiven zijn voorzien van een niet-stijgende spindel, een gesloten frame en zijn ontworpen voor wandmontage. De AVK rioolspindelschuiven voor wandmontage zijn ook leverbaar met stijgende spindel, alsook voor inbouw in beton. Alle rioolspindelschuiven in het uitgebreide product assortiment hebben een lage lekkagegraad en een betrouwbare werking.

### Product omschrijving:

AVK rioolspindelschuif met niet-stijgende spindel voor water en afvalwater

### Normering:

- Ontworpen volgens DIN 19569-4

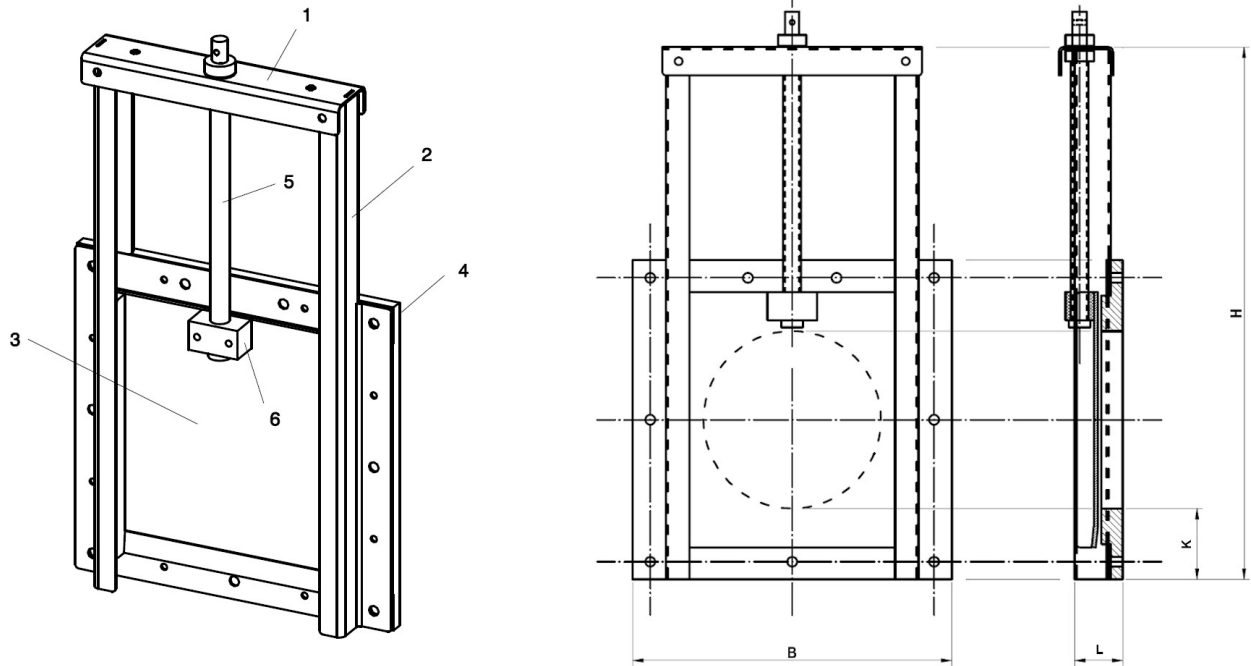
### Kenmerken:

- Frame ontwerp is eenvoudig te monteren voor wandmontage.
- De zelfreinigende geleiders met handelswijze volgens HMWPE (high molecular weight polyethylene) beperken de wrijving, voor een vloeiende bediening en een duurzaam afdichtingsvermogen.
- Aanpasbare lipvormige EPDM afdichting aangebracht op het frame.
- Frame en schuif van roestvaststaal AISI 316.
- Alle bevestigingsmaterialen van roestvaststaal A2 of A4.
- Afdichting en geleiders zijn volledig afgeschermd van frame verankering.

### Accessoires:

- Handwielbediening of bediening met reductiekast op frame, handwiel op schuine of rechte vloerkolom
- Reductiekast op rechte vloerkolom
- Elektrische, hydraulische of pneumatische aandrijving op rechte of schuine vloerkolom
- Regelbare muursteunen en muurdoorvoer





**Onderdelen:**

1. Brug	Roestvaststaal AISI 316	2. Zijstijl	Roestvaststaal AISI 316
3. Schuifblad	Roestvaststaal AISI 316	4. Achterplaat	HDPE
5. Spindel	Roestvaststaal AISI 316	6. Spindelmoer	POM

Onderdelen kunnen door minimaal gelijkwaardige materialen vervangen worden.

**Referentienummers en afmetingen:**

AVK artikel nr.	DN	H mm	B mm	L mm	K mm	Theoretisch gewicht / kg
970-210110-0000000	150	550	350	70	100	11
970-016010-1100011	200	650	400	70	100	13
970-016010-1100012	250	750	450	70	100	16
970-016010-1100013	300	850	500	70	100	18
970-016010-1100014	400	1150	650	125	125	55
970-016010-1100015	500	1350	750	125	125	75
970-016010-1100016	600	1550	850	125	125	90
970-016010-1100017	700	1750	950	125	125	110
970-016010-1100018	800	1950	1050	130	125	130
970-016010-1100019	900	2150	1150	130	125	155
970-016010-1100020	1000	2350	1250	130	125	180