



## AVK QR OVERGANGSKOPPELING

733/2-100

Stalen leidingen, EPDM, AISI 304



AVK's QR overgangskoppeling stelt een nieuwe norm voor een snelle reparatie van een lekkende draadsok. De QR overgangskoppeling is eenvoudig te monteren zonder onderbreking van de strooming in de leiding. De keggen zijn eenvoudig te monteren zonder speciaal gereedschap. De QR overgangskoppeling is onderhoudsvrij en is compleet vervaardigd uit roestvaststaal en inwendig voorzien van een rubberafdichting.



### Product omschrijving

AVK QR overgangskoppeling voor water -20° C tot +70° C

### Normering

- Ontworpen en getest volgens NEN-EN 682 en NEN-EN ISO 9227

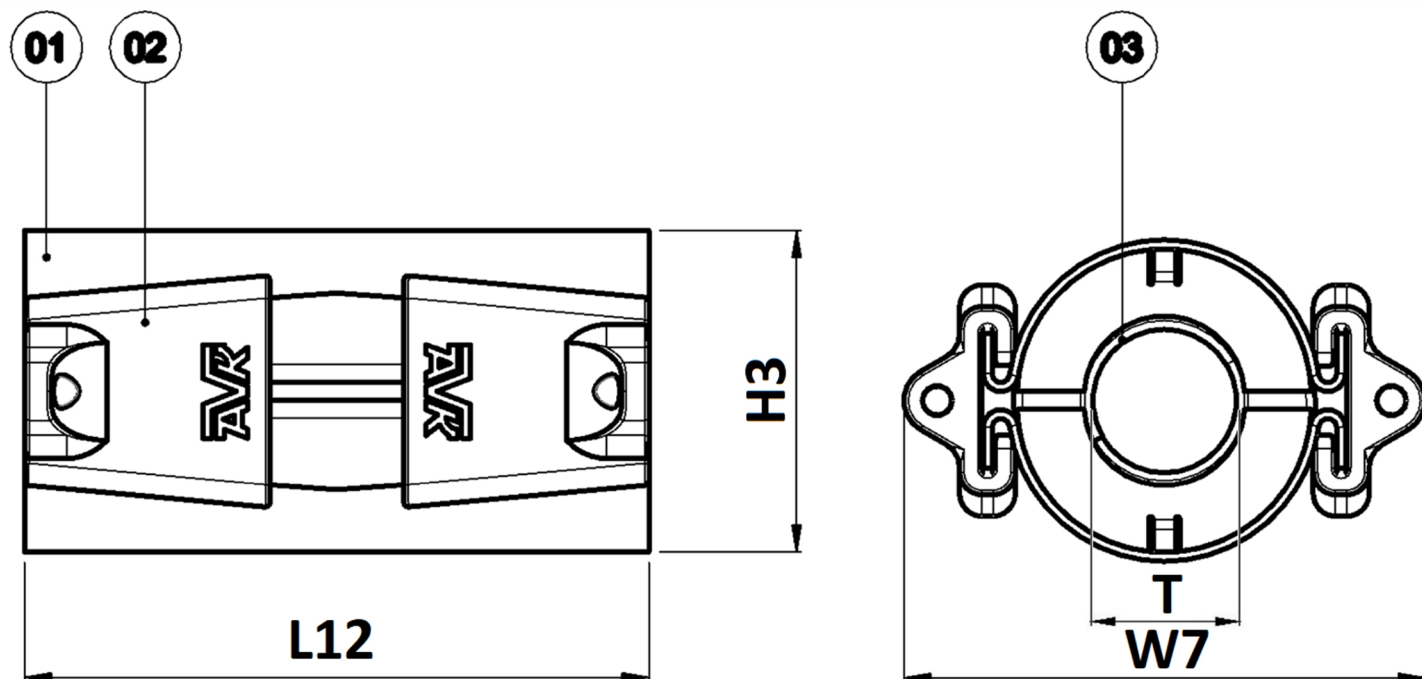


### Kenmerken:

- Snelle en eenvoudige installatie zonder gebruik te maken van reparatietape
- Schoonmaken van de buis alleen noodzakelijk op de plaats van de lekkende afdichting
- Licht in gewicht
- Boutloze montage
- Onderhoudsvrij
- Max. werkdruk 10 bar
- Levensduur tenminste 30 jaar (bij gebruik onder normale omstandigheden)
- Bestand tegen trillingen van de leiding
- Buisdiameter 1", 1 1/4", 1 1/2" en 2"



Expect ... **AVK**



Onderdelen:

1. Huis	Roestvast staal 304	3. Voering	EPDM rubber
2. Schuif	Roestvast staal 304		

Onderdelen kunnen door minimaal gelijkwaardige materialen vervangen worden.

Referentienummers en afmetingen:

AVK artikel nr.	T mm	H3 mm	L12 mm	W7 mm
733-032-2-100	33,3 - 34,6	70	140	126
733-040-2-100	41,7 - 43,3	79	140	135
733-050-2-100	47,5 - 49,0	85	140	141
733-063-2-100	59,5 - 61,0	97	140	153